

# 施工計画の手引

## ワイヤーソーイング工法

一般社団法人 日本コンクリート切断穿孔業協会



# 目 次

1	本書の目的と範囲	
1.1	目的	1
1.2	対象範囲	1
1.3	適用効力	1
1.4	積算の通則	1
2	工法の概要	
2.1	概要	2
2.2	用途	2
2.3	ワイヤーソーの構成	3
3	切断作業の手順	
3.1	準備作業	5
3.2	切断作業	6
4	積算	
4.1	計算の手順	8
4.2	代価表の形式	9
4.3	1台当たり施工可能数量	10
4.4	労務・車両・機械の編成	16
4.5	ワイヤー消耗率	18
4.6	消耗品・消耗工具等	21
4.7	動力・用水	23
5	参考資料	
5.1	材料等の参考価格	25
5.2	機械・車両等の参考価格	27

# 1 【本書の目的と範囲】

## 1.1 【目的】

本書は、ワイヤーソーイング工法を採用して施工計画及び積算などを行う場合の参考資料として作成されたものであり、最近の実情を考慮して改訂したものである。

## 1.2 【対象範囲】

本書は一般的なコンクリート構造物を対象としている。

下記のような作業は現場によって施工条件の差異が大きく、標準的係数を設定することができない。これらの見積が必要な場合は現地の専門工事業者に問い合わせること。

1.2.1 土砂等が含まれる切断作業

1.2.2 機械と躯体との距離が遠い場合（5m以上離れている場合）

1.2.3 冷却水を使わずに切断する現場

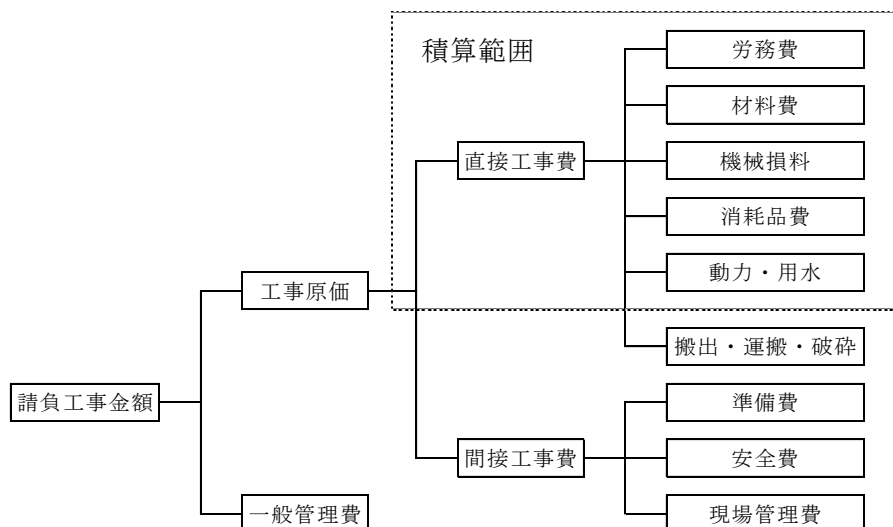
## 1.3 【適用効力】

本書の歩掛等の係数は一般的なケースを想定したものであるから、具体的な個々の現場の見積については、現地を調査した専門工事業者のほうが信頼性は高い。

## 1.4 【積算の通則】

1.4.1 作業費用の算定には、労務費、機械損料、車輛損料、燃料費といった固定費に、施工した分の材料費（変動費）を加えている。したがって計画施工量が物理的な施工可能量よりも少ない場合には、単位あたりの価格は割高になる。

1.4.2 本書が第4項で扱う積算部分の計算範囲は下図の点線内に限られる。下図に示した通り、切断された躯体の搬出処分費用や安全費用は含まれていない。また専門工事業者の会社維持に要する経費も含まれていないので、請負工事金額の算定にあたっては適切な比率で管理費・経費を別途に計上する必要がある。



## 2【工法の概要】

### 2.1【概要】

- 2.1.1 ワイヤソーイング工法とは、コンクリートなどをワイヤーで切断する技術である。
- 2.1.2 使用するワイヤーには、素線にダイヤモンド製のビーズ（太さ 11mm 前後）が数珠つなぎに通されている（2.3.3 項を参照）。このワイヤーをコンクリートなどに巻きつけ、さらにそのワイヤーを機械につないで張力をかけながら回転させ、コンクリートなどを切断する。
- 2.1.3 プーリー（滑車）の設置方法やワイヤーの長さを変えることによって、多様な切断方法を生み出せるので、様々な形や大きさのコンクリートを切断できる。
- 2.1.4 切断に際して振動は発生せず、切削音も小さい。
- 2.1.5 コンクリートに限らず、一部の石材なども切断できる。しかし鉄分が含まれていると切断効率が落ち、コストが上昇する（4.3.4.2.3 項、4.5.5 項を参照）。
- 2.1.6 回転中のワイヤーは大きな運動エネルギーを持っているため、万が一ワイヤーが破断した場合に備えて、飛散防止設備（防護ネットなど）が必要である。
- 2.1.7 切ったコンクリートを効率よく撤去できるよう、作業に先立って現実的な撤去計画を立てておく必要がある。

### 2.2【用途】

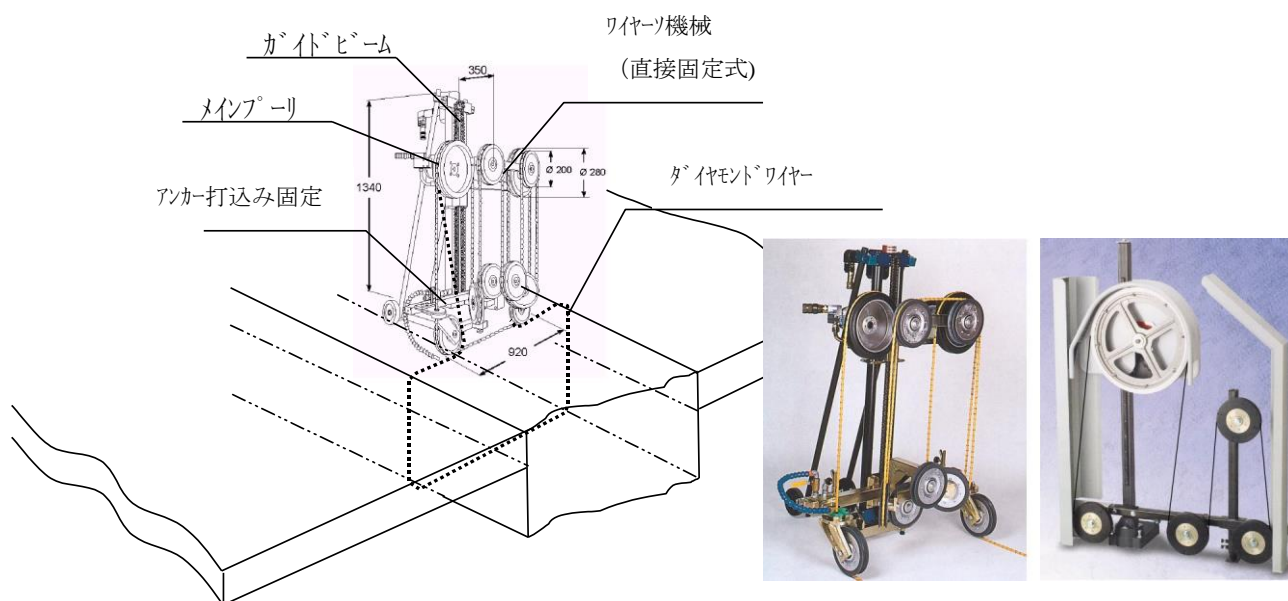
- 2.2.1【無振動・無粉塵・低騒音の特性を利用】
  - 2.2.1.1 人口密集地での解体工事
  - 2.2.1.2 新しい橋に一般車両を通しながら隣接の旧橋を撤去する工事
  - 2.2.1.3 通常利用を続けながら進める耐震化工事（病院、学校、百貨店、駅など）
- 2.2.2【切断の正確さを利用】
  - 2.2.2.1 既存建築物への開口作成（ドア、窓、エレベーターなどの追加）
  - 2.2.2.2 既存建築物の部分撤去（建物分割など）
  - 2.2.2.3 文化財などを保存するための分離・切断作業
  - 2.2.2.4 砂防ダムにスリットを構築する作業
- 2.2.3【あらゆる形状・サイズの躯体を切断できる特性を利用】
  - 2.2.3.1 煙突の輪切り切断作業
  - 2.2.3.2 ダムの堤体切断作業
  - 2.2.3.3 橋脚・橋台の切断作業
  - 2.2.3.4 ボックスカルバートの切断作業
  - 2.2.3.5 水中躯体の切断作業

## 2.3 【ワイヤーソーの構成】

### 2.3.1 【ワイヤーソー機械本体】

#### 2.3.1.1 【直接固定式（小型）】

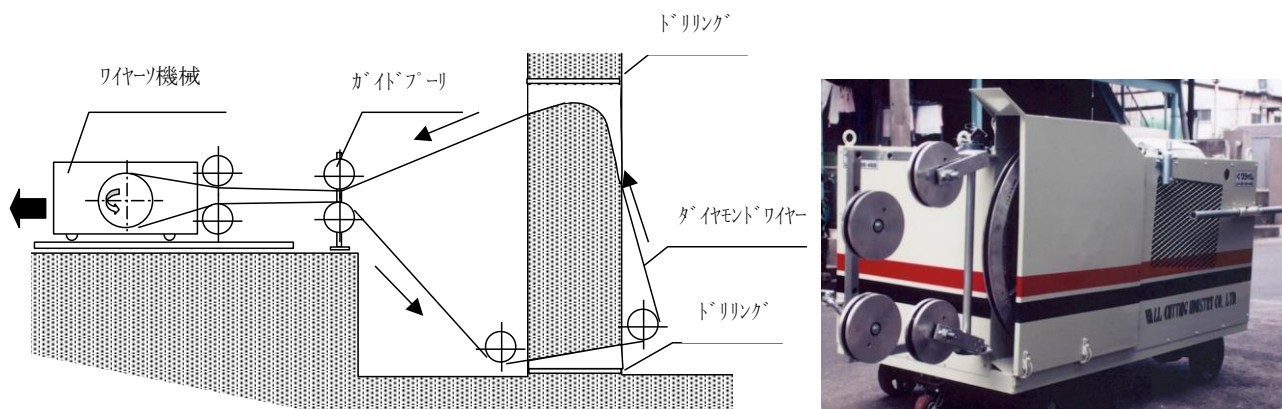
被切断物の切断部分付近にアンカーを打ち、機械本体を固定する。切断部分と機械本体を結ぶワイヤーソーのラインはガイドプーリーで形成する。切断が進むにつれてワイヤーが弛緩するので、駆動プーリーをガイドバーに沿って引き上げながら張力を維持する。切断機は一般的にコンパクトで安全性が高く、短時間で設置できるため、狭小現場や小断面作業において強みを発揮する（下図はスイス製のSK-SDタイプ）。



#### 2.3.1.2 【移動式（大型）】

被切断物付近の床面にレールを設置し、そのレール上に切断機を据え付ける。切断部分と機械本体を結ぶワイヤーソーのラインはガイドプーリーで形成する。切断が進むにつれてワイヤーが弛緩するので、レール上の切断機本体を後退させながら張力を維持する。

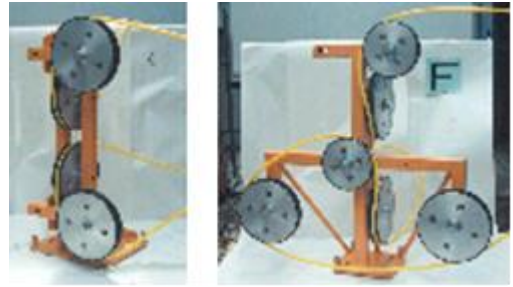
切断機は一般的に大型であるため、大断面を切断する作業において強みを発揮する。



## 2.3.2 【ガイドプーリー・架台】

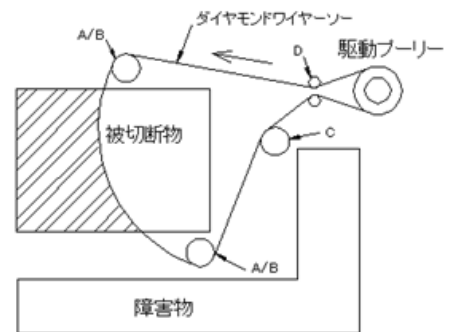
### 2.3.2.1 【ガイドプーリーの効用】

ガイドプーリーは、切断部分と機械本体との間のワイヤーソーのラインを形成するもので、ラインの屈曲点に設置してワイヤーを屈曲させ、ワイヤーを自在に導くことができる。この設置方法を工夫することにより、機械本体が入らないような狭小現場でも切断作業が可能になる。



### 2.3.2.2 【ガイドプーリーの役割】

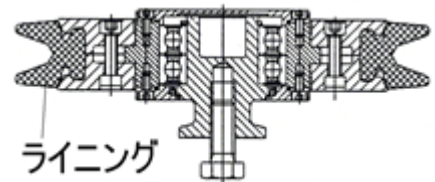
ガイドプーリーは以下の目的に合わせて、被切断物とワイヤーソーマシンとの間に設置する。切断が進むにつれて切断面の形状が変わるので、ガイドプーリーの配置を変更しながら作業を続ける。



- A: ダイヤモンドワイヤーの接触長さの低減
- B: 被切断面上に必要な切断曲げ半径の形成と維持
- C: 障害物の切断回避（ワイヤーラインの変更）
- D: 切断に必要な張力の発生と維持（ダイヤモンドワイヤーの外れ防止）

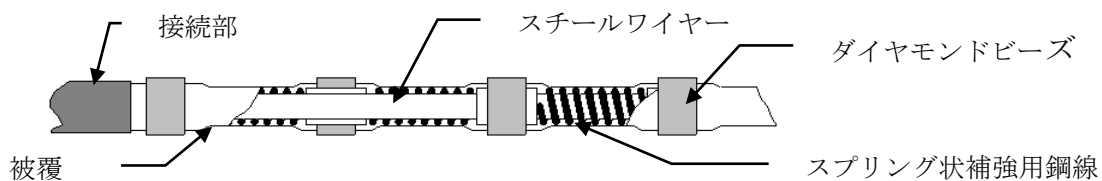
### 2.3.2.3 【ガイドプーリーのライニング】

ガイドプーリーのワイヤーが当たる部分には、ゴム製やプラスチック製のライニングで保護されている。このライニングは使用に伴って摩耗していくので、交換可能なものは交換しながら使い続ける。



## 2.3.3 【ダイヤモンドワイヤー】

ダイヤモンドワイヤーソーは、ダイヤモンド砥粒を埋め込んだビーズが一定間隔に配置された構造になっている。切断対象物の硬さや鉄筋比率によってワイヤーの種類を使い分けることもある。



### 3 【切断作業の手順】

ここでは、移動式のマシンの作業手順を示す。

#### 3.1 【準備作業】

##### 3.1.1 【ガイドプーリーの取り付け】

切断部分の位置・長さ・形状を考慮してガイドプーリーを切断部等に取り付ける（3.2.3項を参照）。

##### 3.1.2 【機械本体を施工場所に仮設置】

ワイヤーソー機械本体を、切断作業をする位置に移動させる。正確な位置はワイヤーを取り付けた後で微調整するので、この段階ではおおまかな場所に設置すればよい。

##### 3.1.3 【ダイヤモンドワイヤーの取り付け】

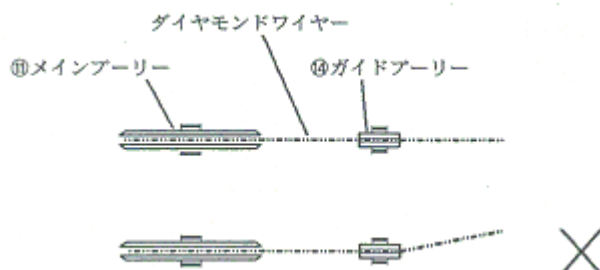
ワイヤーの先端を駆動プーリー、ガイドプーリー、切断部に通していき、一回りさせて最後尾の端にループ状につなぎ、両端を連結スリーブに差し込んで、その連結スリーブを油圧カシメ機で圧着して完全に接合させる。

##### 3.1.4 【ダイヤモンドワイヤーの点検】

ワイヤーの接合部に異常がないことを確認する。もしワイヤーが切れかかっている場合はワイヤーを交換し、接合部が抜けかかっていたら連結スリーブを交換する。

##### 3.1.5 【機械本体の位置、高さ等の調整】

ワイヤーが多少たるむ程度の位置に機械を移動させ、キャスター（ブレーキ）をロックして機械を固定し、切断部分と機械とのラインが適切になるよう、ガイドプーリーの高さ・角度を調整する（各プーリーとワイヤーは直線になるように配置する）。



##### 3.1.6 【給水開始】

給水を開始する（1分間に10～20リットル）。



## 3.2 【切断作業】

### 3.2.1 【切断作業の開始】

駆動プーリーをゆっくりと回転させ、切り込む。

ある程度切り込み、ワイヤーが被切断物に馴染んできたら、ワイヤーの張力と回転速度を上げる。

ワイヤーの張り具合、駆動プーリーの回転状態など、常に状況を見ながら調整する。

### 3.2.2 【給水位置の移動】

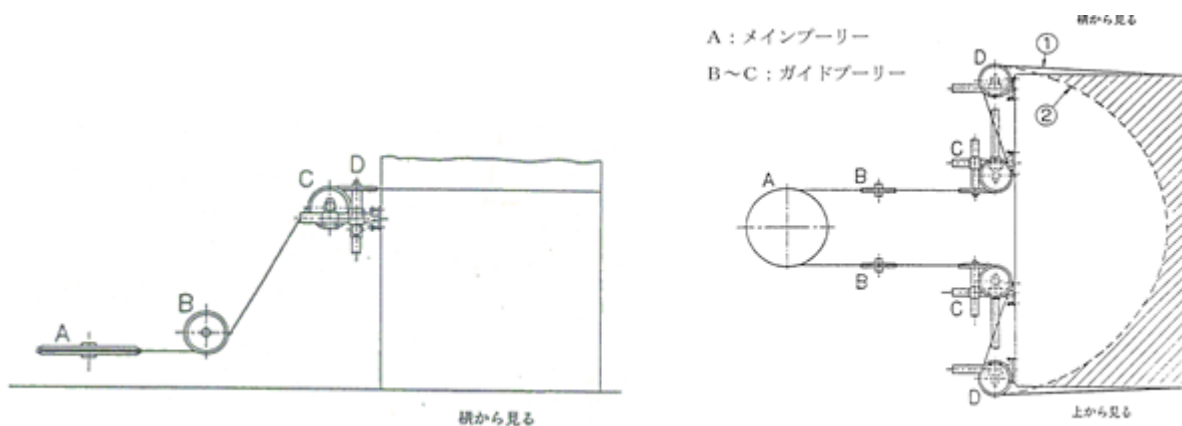
切断が進むにつれてワイヤーの位置が移動するので、当初の給水位置とワイヤーの位置が離れていき、水が届かなくなる。そこで定期的に駆動プーリーを止めて給水位置を変更する。

### 3.2.3 【ガイドプーリーの移動】

切断が進むにつれてワイヤーの位置が移動するので、最適な切断効率を得るにはガイドプーリーの位置を移動していく必要がある。次に示すのは移動段階の一例である。

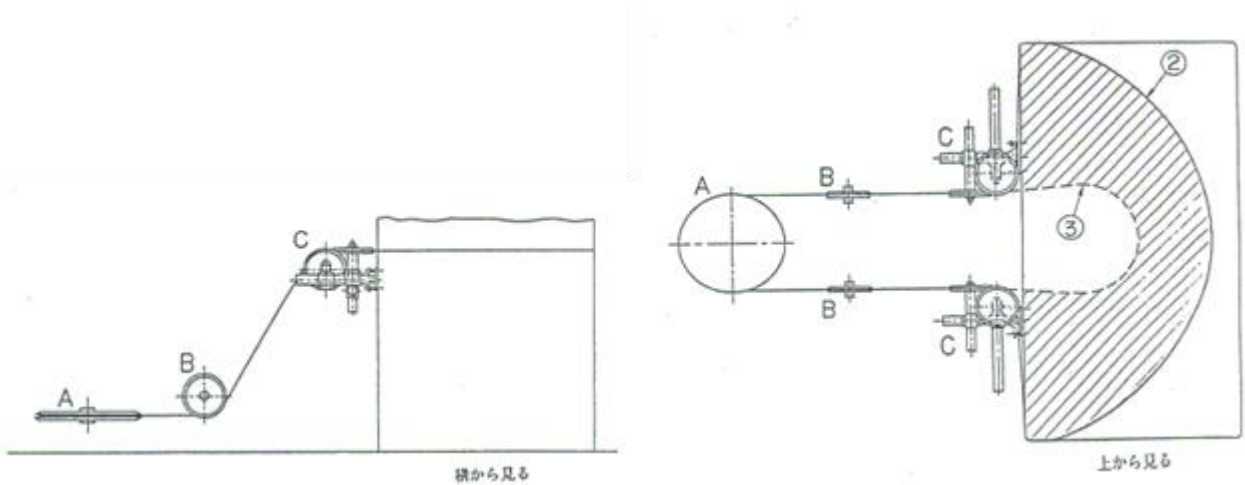
#### 3.2.3.1 【切断初期】

ワイヤーが①の位置から②の位置に切り進む（図中の//////部分が切断される）。



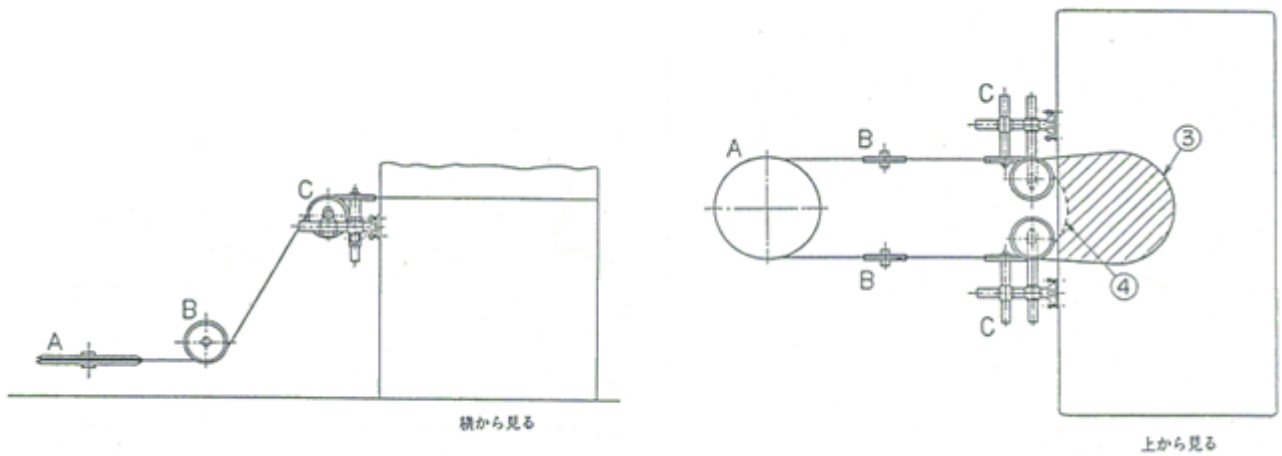
### 3.2.3.2 【切断中期】

ワイヤーを②の位置から③の位置に切り進めるために D のガイドプーリーを取り外して作業を続ける（図中の//////////部分が切断される）。



### 3.2.3.3 【切断末期】

図の位置まで切断した段階で、C のガイドプーリーを外側から内側に付け替えて、③の位置から④の位置まで切りきる（図中の//////////部分が切断される）。



### 3.2.4 【支持具の挿入】

切断が進んで躯体の切り残し部分が少なくなると、躯体が自重でたわみ、ワイヤーを挟み込んでしまう恐れがある。これを防ぐため、作業の進捗状況を見ながらクサビ等を差し込む。

## 4【積算】

### 4.1【計算の手順】

ワイヤーソーイング工法の切断単価は、以下の手順で算出する。

手順	内 容	具体的な方法	参 照
①	1台当たり施工可能数量の算出	4.3項に従って、施工条件による係数を選び、計算式に代入する。	P.10～15
↓			
②	日当たり施工台数の設定	もし上記①の「1台当たり施工可能数量」が発注者の「日当たり計画施工量」を超えていたら、施工台数は1台でよい。 もし計画施工量に満たない場合は、機械台数を必要なレベルまで増やす。 (施工可能数量＝「1台当たり施工可能数量」×機械台数)。 ただし、発注者の計画施工量が不明の場合は1台で計算する。	
↓			
③	日当たり施工可能数量の算出 (面数)	＝ ① × ② ＝「1台当たり施工可能数量」×「日当たり施工台数」	
↓			
④	日当たり施工可能数量の算出 (㎡換算)	＝ ③ × 平均断面積(㎡/面)	
↓			
⑤	労務・機械編成を選ぶ	②で算出した「日当たり施工台数」に基づき、4.4項を参照して、労務・機械の編成規模を選ぶ。	P.16～17
↓			
⑥	ワイヤー消耗率の算出	4.5項に従って、施工条件による係数を選び、計算式に代入する。	P.18～20
↓			
⑦	ワイヤー消耗量の算出	＝ ④ × ⑥ ＝「日当たり施工可能数量(㎡)」 × 「ワイヤー消耗率」	
↓			
⑧	消耗品・消耗工具等の計上	②で決めた台数、③で求められた施工面数をもとに、4.6項に従って必要な数量を計上する。	P.21～22
↓			
⑨	動力・用水の計上	4.7項に従って、燃料消費量、水の使用量を計上する。	P.23
↓			
⑩	代価表への記入	上記までの手続きで求めた歩掛を代価表(4.2項)に記入する。 それぞれの単価は、参考資料(5項)から引用してよい。	P.9 P.25～27
↓			
⑪	単価(1㎡当たり)を求める	＝ ⑩ ÷ ④ ＝「代価表の合計額」÷「日当たり施工可能数量(㎡)」	

## 4.2 【代価表の形式】

ワイヤーソーイング工法の工事費の計算には、以下のような代価表を使用する。

代価表（ワイヤーソーイング工事）

1日当たり

	大分類	小分類	数量	単位	単価	金額	備考
1	人件費	世話役		人			
2		特殊作業員		人			
3		普通作業員		人			
4		運転手（散水車）		人			
5	機械損料	切断機		台			
6		発電機		台			
7	車両損料	バン		台			
8		ユニック		台			
9		散水車（4 t）		台			
10	材料費	ワイヤー		m			
11	消耗品費	アンカー		本			
12		スリーブ		個			
13		消耗工具等		セット			
14		プーリー		台分			
15		追加プーリー		個			
16		防護ネット		枚			
17	動力（燃料）	発電機用		リットル			
18		ワイヤーソー		リットル			
19		バン		リットル			
20		ユニック		リットル			
21		散水車（4 t）		リットル			
22	用水	水道水		リットル			
23							
24	小計						(円/〇〇㎡)
25							
26	1㎡当たり単価						(円/㎡)

### 4.3 【1台あたり施工可能数量】

4.3.1 【単位】 施工数量の計算に使用する単位は原則として以下の通りである。

4.3.1.1 時間の単位・・・・・・・・分

4.3.1.2 厚みの単位・・・・・・・・mm

4.3.1.3 切断面積の単位・・・・・・・・ $m^2$

4.3.1.4 ワイヤー長さの単位・・・・m

4.3.2 【係数等】 下記の計算式に登場する係数（準1～片1）、基本値（基本準備時間、基本切断速度、基本片付時間）は次ページから掲載されている。

4.3.3 【計算式】 1台あたりの施工可能数量は次の計算式で求める。

$$\begin{aligned} & \text{1台あたり施工可能数量（面数）} \\ & = \left( \text{1日施工可能時間} \right) \\ & \quad \div \left( \text{1面あたりの準備時間} + \text{1面あたりの切断時間} + \text{1面あたりの片付時間} \right) \end{aligned}$$

4.3.3.1 【1面あたりの準備時間】 1面あたりの準備時間は、次の予備計算式で求める。

$$\begin{aligned} & \text{1面あたりの準備時間} \\ & = \text{基本準備時間} + \text{準1} + \text{準2} + \text{準3} + \text{準4} + \text{準5} + \text{準6} \end{aligned}$$

4.3.3.2 【1面あたりの切断時間】 1面あたりの切断時間は、次の予備計算式で求める。

$$\begin{aligned} & \text{1面あたりの切断時間} \\ & = \text{平均切断面積} \div \left( \text{基本切断速度} \times \text{切1} \times \text{切2} \times \text{切3} \times \text{切4} \times \text{切5} \right) \end{aligned}$$

4.3.3.3 【1面あたりの片付時間】 1面あたりの片付時間は、次の予備計算式で求める。

$$\text{1面あたりの片付時間} = \text{基本片付時間} + \text{片1} + \text{片2}$$

#### 4.3.4 【基本値、係数等の解説】

4.3.4.1 【準備時間の係数等】 準備時間の係数等は次のように設定する。

$$\text{準備時間の計算式} = \text{基本準備時間} + \text{準1} + \text{準2} + \text{準3} + \text{準4} + \text{準5} + \text{準6} \quad (\text{再掲})$$

##### 4.3.4.1.1 【基本準備時間】

現場への機械搬入が済んでいることを前提にして、アンカー打設、機械のセット、ワイヤー巻き、防護対策、給水手配等に要する1面当たりの準備時間の標準を右記に示す（初めに機械を現場に搬入する時間は上記に含まれていない）。

切断機の種類	基本準備時間
直接固定式	25分
移動式	40分

なお、機械種類の選択基準についての詳細は4.4.3項を参照のこと。

##### 4.3.4.1.2 【準1】プーリーの追加数（加算）

プーリー（変換プーリー、ガイドプーリー）は、躯体にアンカーで留めて使用することが一般的である。切断方法が複雑化するとプーリーの数も増えることになる。なお、初めから機械に据え付けられているプーリーは、この項のプーリーとは無関係である。

プーリーの数	準1
なし	0分
4個以下	10分
8個以下	20分
12個以下	30分

##### 4.3.4.1.3 【準2】水養生による係数（加算）

水養生（※下記参照）を行う場合は、発生する水量が多いため、準備に相応の時間を要する。

※「水養生」とは切断時にワイヤーにかける冷却水の「飛散防止」と「集水」作業の総称である。

区分	準2
水養生なし	0分
飛散防止のみ	5分
集水まで	15分

4.3.4.1.4 「飛散防止」・・・穿孔時に周囲をビニールシート等で囲い、切断水や飛沫による周囲の汚れを防ぐこと

4.3.4.1.5 「集水」・・・切断水をビニールシート、モルタル堰、雨樋等によって集積し、タンク等に仮受けする作業

##### 4.3.4.1.6 【準3】高所作業による係数（加算）

足場上、高所作業車などでの作業では機械の搬入、プーリーやワイヤーの設置、工具の持ち運びに手間がかかる。

高所の状況	準3
足場等での作業なし	0分
足場等での作業あり	5分

#### 4.3.4.1.7 【準4】吊りながら切断（加算）

クレーンで躯体を吊り支えながら切断する場合は、手待ちの時間を考慮する必要がある。この作業は現場条件によって差が大きいため、その現場にふさわしい値（一面当たりの手待ち時間）を計上する。

吊りながら切断	準4
吊りながら切断は不要	0分
吊りながら切断が必要	個別検討

#### 4.3.4.1.8 【準5】水平距離の長さ（加算）

ワイヤーの水平距離が長くなれば、自重でワイヤーが弛んで切断線が曲がるため、角材を躯体に仮留めするなどの対策をとる。垂直切断の場合は0分とする。

ワイヤーの水平距離	準5
どの面も2m未満	0分
2m以上の面がある	5分
5m以上の面がある	10分
10m以上の面がある	個別検討

#### 4.3.4.1.9 【準6】防護養生のレベル（加算）

ワイヤーソーが施工中に破断すると、周辺に被害を及ぼす恐れがある。そのため、防護ネット等を使ってワイヤーの走行経路の周囲を養生する必要がある。切断対象物の形状や位置によって養生作業に要する時間が変わる。

切断対象物	準6
壁、柱など	15分
床面など	20分
梁、天井など	30分
その他	個別検討

#### 4.3.4.2 【切断時間の係数等】切断時間の係数等は次のように設定する。

##### 切断時間の計算式

$$= \text{平均切断面積} \div (\text{基本切断速度} \times \text{切1} \times \text{切2} \times \text{切3} \times \text{切4} \times \text{切5}) \quad (\text{再掲})$$

#### 4.3.4.2.1 【基本切断速度】

すべての準備が完了したと仮定した場合の、最も施工条件の良い現場での切断スピードを示す。

切断機の種類	基本切断速度
直接固定式	0.04 m <sup>2</sup> /分
移動式	0.06 m <sup>2</sup> /分

実際の現場では、様々な制約によって施工量が減少する。下記の切1～切5の各係数は、その制約を具体的に数値化したものであり、これらの係数を乗ずることによって実際の施工量に近い値が算出される。

#### 4.3.4.2.2 【切1】被切断物の質による係数（乗算）

被切断物の違いによる施工能率の違い。大雑把に捉えれば圧縮強度と切断所要時間は相関関係にある。

被切断物	切1
現場打ちコンクリート	1.0
二次製品	0.8
石材等	個別検討

#### 4.3.4.2.3 【切2】鉄筋量による係数（乗算）

被切断物に鉄筋・鉄骨等が多く含まれていると、施工能率は著しく落ちる。ここで対象となる鉄筋比率とは、ワイヤーの切断平面に表れた鉄の面積比を指す。しかし、この面積比は施工前に予測できないため、便宜的に、被切断躯体のコンクリート全体と鉄全体の容積比率で計算してもよい（切断量が十分に多くなれば、面積比と容積比は近似値をとる）。

鉄筋量	備考	切2
無筋(0%)	捨てコンなど	1.0
低配筋(0.4%未満)	重力式橋台など	0.8
中配筋(0.8%未満)	建物の壁など	0.5
高配筋(1.2%未満)	高欄など	0.4
超高配筋(2%未満)	床版など	0.3

（参考）上表では、無筋コンクリートに比べた「鉄のみの切断時間」を、経験によって150倍前後とみなしている。したがって、上表に含まれない範囲の配筋率の「切2」係数を求めるためには、次のような計算式を使えばよい。

$$\text{「切2」} = 1 \div \{ \text{鉄筋比率} \times 150 + (1 - \text{鉄筋比率}) \times 1 \}$$

なお、「切2」の係数表には、それぞれの範囲の中間値を代表して載せてある（たとえば、中配筋の場合は0.4%以上0.8%未満の範囲となるので、係数表には0.6%で計算した係数を載せてある）。

#### 4.3.4.2.4 【切3】接触長（乗算）

接触長とは、切り始める前にワイヤーを躯体に巻いた時点での「躯体に圧力がかかっている部分のワイヤー」の長さを指す。躯体に触れているワイヤーが長いほど抵抗が大きくなり、切断能率が落ちる。

接触長(切断開始時)	切3
2m未満	1.0
4m未満	0.9
6m未満	0.8
8m未満	0.7
10m未満	0.6
10m以上	個別検討



#### 4.3.4.2.5 【切4】切断方向（乗算）

水平切断では、切断が進むにつれて躯体の自重でワイヤーが圧迫されるので、断続的に作業を止めて、クサビ等を差し込む。このような作業中断が能率を落とす。

切断方向	切4
垂直切断	1.00
水平・垂直混合	0.95
水平切断	0.90

#### 4.3.4.2.6 【切5】松杭を含む躯体の切断（乗算）

コンクリートは硬脆性（こうぜいせい）が高いため、ダイヤモンドのわずかな突起で、非可逆性のひびが入り、その破片が後続のワイヤーによって除去される。この作用が連続することによって切断が進む。

しかし木材は縦弾性係数が低く、わずかな力で歪みが生ずるために、ダイヤモンドの突起（0.1mm～0.3mm）では

刃のサイズが相対的に小さ過ぎ、木材の表面を傷つけるにとどまる。このような素材の繊維を切断するには長い時間を要する。

躯体全体に占める面積比	切5
松杭なし	1.00
松杭面積比 2%未満	0.92
松杭面積比 4%未満	0.79
松杭面積比 6%未満	0.69
松杭面積比 8%未満	0.61
松杭面積比 10%未満	0.55
松杭面積比 12%未満	0.50
松杭面積比 12%以上	下記参照

（参考）上表では、無筋コンクリートに比した「木材のみの切断時間」を、経験によって 10 倍前後とみなしている。したがって、上表に含まれない範囲の「切5」係数を求めるためには、次のような計算式を使えばよい。

$$\text{「切5」} = 1 \div \{ \text{松杭面積比} \times 10 + (1 - \text{松杭面積比}) \times 1 \}$$

なお、上表の係数表には、それぞれの範囲の中間値を代表して載せてある（たとえば、「2%未満」は0%以上2%未満の範囲となるので、係数表には1%で計算した係数を載せてある）。

4.3.4.3 【片付時間の係数等】片付時間の係数等は次のように設定する。

$$\text{片付時間の計算式} = \text{基本片付時間} + \text{片1} + \text{片2} \quad (\text{再掲})$$

4.3.4.3.1 【基本片付時間】

切断終了後、ワイヤー・機械を外して、次の作業準備にとりかかる前までの標準的所要時間を示す。

切断機の種類	基本片付時間
直接固定式	5分
移動式	10分

4.3.4.3.2 【片1】水養生による係数（加算）

水養生（準2参照）を行った場合は、シートの片付け、ホースの位置変更などの片付時間を加算する。なお、沈澱処理・pH調整処理を必要とする場合は、別途に費用と時間がかかる。

区分	片1
水養生なし	0分
飛散防止のみ	5分
集水まで	15分

4.3.4.3.3 【片2】防護養生のレベル（加算）

防護養生（準6参照）を行った場合は、防護ネットやパイプ、スタンドの片付け、位置変更などの片付時間を加算する。

切断対象物	片2
壁、柱など	5分
床面など	10分
梁、天井など	10分
その他	個別検討

#### 4.4 【労務・車両・機械の編成】

##### 4.4.1 【労務の基本編成】 労務編成は下表を標準とする。

マシン 台数	直接固定式				移動式			
	世話役	特殊 作業員	普通 作業員	バン	世話役	特殊 作業員	普通 作業員	ユニック
1台	1人	1人		1台	1人	2人		1台
2台	1人	2人	1人	2台	1人	4人	1人	2台
3台	1人	3人	2人	3台	1人	6人	2人	3台

なお、現場条件によっては下記のような変更を行う。

##### 4.4.1.1 【水養生】

水養生（4.3.4.1.3項を参照）の方法として「集水まで」を要求されている場合は、切断機1台につき普通作業員を2名追加する。

##### 4.4.1.2 【水を持参する場合】

冷却水を施工業者が用意することを求められた場合は、マシン1台当たり散水車（一般的には4tクラス）1台と運転手1名を追加する。

##### 4.4.1.3 【水中施工】

水中施工では、ダイバー、送気員等が追加される。ただし潜水の必要性の有無、深さ、切断形状などによって、人員構成が異なるため、個別の現場に合わせて、施工業者に必要な人数を問い合わせること。

#### 4.4.2 【車両の編成】

車両の編成は、上記 4.4.1 項の表によるが、1台の車に乗れる人数に限りがあるため、次のような基準で台数を調節する。

##### 4.4.2.1 【標準人数】

ユニック車は1台当たり3人、バンは1台当たり2人を標準の人員とする。

##### 4.4.2.2 【増員時の調整】

人数が多い場合は、バンを増車することで対応する。

例：移動式の機械を2台使い、「集水養生」まで行う場合は、合計10人の編成になるので、当初のユニック車2台に加え、バンを2台計上する。

#### 4.4.3 【機械の選定】

ワイヤーソーの機械は安全面、施工能率面など、さまざまな現場条件を考慮して使い分ける。機械の仕様は下記に示す通り、重量、サイズ、パワーが異なる。

マシンの種類	概算重量	概算寸法(一例)	接触長の目安
直接固定式	100～150kgf	1.5m×1.0m×0.5m	2m程度まで
移動式	約1,000kgf	1.0m×1.0m×2.0m	6m程度まで

これらの違いは現場条件によって長所とも短所ともなる。具体的には 4.4.3.1～4.4.3.3 項に概略の判断基準を例示した。

##### 4.4.3.1 【安全面】

移動式は切断速度が高いが、ワイヤーの露出部分が長くなるので、安全対策の手間がかかる。とくに他工種との相番作業や、第三者が付近を通行する場合には不向きである。たとえば、直接固定式に比べて移動式は防護ネットの枚数が増える傾向がある(4.6.4 項の最下段を参照)。

##### 4.4.3.2 【施工能率面】

移動式の切断速度は高いが、切断前の準備作業に時間がかかるため、小断面ばかりの現場であれば施工出来高がかえって少なくなることがある。準備時間と切断速度とのバランスを計算してから、適切なものを選択する必要がある。また、狭隘な建築現場では、搬出入や移動が可能な機械を選択する必要がある。

##### 4.4.3.3 【コスト面】

切断速度が高いマシンではワイヤーのライフが悪くなるため(4.5.2 項参照)、ワイヤーソー作業に限れば不経済であるが、工程を短縮すればクレーンなどの周辺機械の費用が節約できる。また高速道路を止めて跨道橋を撤去する場合なども、ワイヤー損料の増加分よりも時間短縮の価値が高い。このように現場状況に応じた総合的な検討が必要である。

#### 4.4.4 【発電機の選定】

前頁で選定した機種は動力は、一般に下記の規格の発電機で稼働させる(原則としてワイヤーソー1台ごと

マシンの種類	発電機	燃料	燃料消費量 リットル/時間
直接固定式	45kVA	軽油	6.7
移動式	不要	ガソリン	8.4

に発電機を1台使う)。もし現場に使用可能な電源があれば、それを利用してもよい。

※「燃料消費量」は5.2 項の一覧表のM列に基づく。

※移動式は、ガソリンエンジンを内蔵しているので、油圧ユニットも発電機も不要である。

#### 4.5 【ワイヤー消耗率】

ワイヤーの消耗量は、下記の計算式で算出した「消耗率」に「日当たり施工量（4.3.3 項で求めた切断面数×平均切断面積）」を乗じて算出する。まず、ここでは「消耗率」の計算式を提示する。

$$\text{ワイヤー消耗率 (m/m}^2\text{)} \\ = \text{基本消耗率 (m/m}^2\text{)} \times \text{耗1} \times \text{耗2} \times \text{耗3} \times \text{耗4} \times \text{耗5} \times \text{耗6} \times \text{耗7}$$

##### 4.5.1 【基本消耗率】

下記はライフ（1 m<sup>2</sup>の躯体を切断するために消費されるワイヤーの長さ）の標準値である。一般にライフは「切断可能面積（m<sup>2</sup>/m）」で表示されることが多いが、ここでは計算の利便性のために、これを逆数に転換して「基本消耗率」として扱う。

標準ライフ	基本消耗率
0.9m <sup>2</sup> /m	1.11m/m <sup>2</sup>

この「基本消耗率」に、現場状況に応じて下記のような消耗係数（耗1～耗7）を乗じて、実際の消耗率を算出する。

##### 4.5.2 【耗1】使用する機械

マシンの馬力が強くなるほど切断のスピードは上がるが、ダイヤモンドが最後まで使われないうちにボンドから抜け落ちる頻度も高くなり、消耗率を悪化させる。

マシンの種類	耗1
直接固定式	1.0
移動式	1.2

##### 4.5.3 【耗2】躯体の固さ

躯体が固ければ、ライフにも悪影響を及ぼす。

被切断物	耗2
現場打ちコンクリート	1.0
二次製品	1.2
石材等	個別検討

##### 4.5.4 【耗3】接触長

4.3.4.2.4 項の説明文を参照。ワイヤーの接触長が長いほどライフの効率は悪化する。

接触長(切断開始時)	耗3
2m未満	1.0
4m未満	1.3
6m未満	1.6
8m未満	1.8
10m未満	2.0
10m以上	個別検討

#### 4.5.5 【耗4】鉄の量

ダイヤモンドは炭素でできているため、鉄と親和性が高く、躯体に鉄が多く含まれているとダイヤモンドが吸収されやすくなる。あまりにも鉄の比率が高くなると、経済的とは言えなくなる。

鉄筋量	備考	耗4
無筋(0%)	捨てコンなど	1.0
低配筋(0.4%未満)	重力式橋台など	1.1
中配筋(0.8%未満)	建物の壁など	1.4
高配筋(1.2%未満)	高欄など	1.6
超高配筋(2%未満)	床版など	1.9

※鉄筋比率の考え方は 4.3.4.2.3 項を参照。

(参考) 上表では、無筋コンクリートに比べて鉄のみによって消耗する度合いを、経験によって 60 倍前後とみなしている。したがって、上表に含まれない範囲の配筋率の鉄筋係数を求めるためには、次のような計算式を使えばよい。

$$\text{鉄筋係数} = \{ \text{鉄筋比率} \times 60 + (1 - \text{鉄筋比率}) \times 1 \}$$

なお、上表の係数は、それぞれの範囲の中間値を代表して載せてある(たとえば、中配筋の場合は 0.4%以上 0.8%未満の範囲となるので、係数表には 0.6%で計算した係数を載せてある)。

#### 4.5.6 【耗5】躯体の厚み

厚みとは、切断面を長方形とした場合の短辺の長さを指す。

この部分が小さくなるほど(薄くなるほど)、ワイヤーの折れ方が鋭くなるので抵抗が大きくなり、ワイヤーが不均等に消耗したり破断したりする原因となる。厚みが 20cm 以下のときはウォールソー等での施工を検討したほうがよいときもある。

躯体の厚み	耗5
0.7m以上	1.00
0.7m未満	1.03
0.5m未満	1.10
0.4m未満	1.20
0.3m未満	1.35
0.2m未満	1.50

#### 4.5.7 【耗6】 松杭を含む躯体

松杭がコンクリート中に含まれる場合、松杭よりコンクリートが先に切れるので、松杭の切断中にコンクリートには切断作用を及ぼしていない時間ができる。その間、切断経路に堆積したコンクリートの微粒子がワイヤーのボンドに対して研磨剤の役割を果たし、コンクリートそのものの切断が進まないにも関わらず、ボンドだけが磨耗するという状況が生じ、保持しているダイヤモンドを欠落させる。

躯体全体に占める面積比	耗6
松杭なし	1.00
松杭面積比 2%未満	1.04
松杭面積比 4%未満	1.12
松杭面積比 6%未満	1.20
松杭面積比 8%未満	1.28
松杭面積比 10%未満	1.36
松杭面積比 12%未満	1.44
松杭面積比 12%以上	下記参照

(参考) 上表では、無筋コンクリートに比べて「木材のみによって消耗する度合い」を、経験によって5倍前後とみなしている。したがって、上表に含まれない範囲の「耗6」係数を求めるためには、次のような計算式を使えばよい。

$$\text{「耗6」} = \{\text{松杭面積比} \times 5 + (1 - \text{松杭面積比}) \times 1\}$$

なお、上表の係数は、それぞれの範囲の中間値を代表して載せてある(たとえば、「2%未満」は0%以上2%未満の範囲となるので、係数表には1%で計算した係数を載せてある)。

#### 4.5.8 【耗7】 水中の躯体の切断

水中にワイヤーを走らせると、ワイヤーのボンドが水の抵抗で磨耗し、保持すべきダイヤモンドの欠落が早まる。

水中切断	耗7
陸上の躯体を切断	1.0
水中の躯体を切断	2.0

## 4.6 【消耗品・消耗工具等】

### 4.6.1 【アンカー】

金属拡張式アンカーは、直接固定型の機械に限り、次の要領で計上する。

#### 4.6.1.1 【標準規格】

一般的には4分のアンカー（4/8 インチ規格のネジが入るサイズのアンカー）を2本使う。あるいは強度の近似しているものとして M12 のネジが入るアンカーでもよい。

#### 4.6.1.2 【使用本数】

1面を切断するごとに2本を消費する。原則としてアンカーは埋め殺すので再利用はできない。

### 4.6.2 【スリーブ】

ワイヤーの両端を留めるスリーブは、厳密には1断面ごとに計上しておけばよいものだが、切断時間が長くなると途中で破断するリスクが高まるため、1台当たり1時間に1個の割合で計上しておく。

### 4.6.3 【消耗工具類】ワイヤーソー1台につき、下記の消耗工具類を1セット計上する。

名称	数量	単位	単価	金額	損料／日	損耗率の目安・備考
コードリール（電線）	1	個				0.01
ハンマードリル	1	本				0.01
キリ	1	本				0.07
ハシゴ兼用脚立	1	脚				0.01
片手ハンマー	1	本				0.02
打ち込み棒	1	本				0.03
スパナセット	1	セット				0.02
モンキーレンチ	2	本				0.02
ラチェットレンチ	2	本				0.02
ドライバー（±）	1	セット				0.03
ペンチ	1	本				0.02
プライヤー	1	本				0.02
水平器	1	個				0.02
ワイヤーかしめ器	1	台				0.01
かしめ器用ダイス	1	セット				0.02
ワイヤーカッター	1	台				0.02
合計						



#### 4.6.4 【消耗品等】

##### ワイヤーソー

内容	価格	損耗率	個数	単価
ワイヤーソー（標準品：各社平均） 1 m当たり				

##### プーリーセットの消耗（直接固定式）

内容	価格	損耗率	個数	単価
メインプーリー（破損交換）		0.02	2	
同上 ウレタン・ベアリング交換		0.07	2	
ガイドプーリー（破損交換）		0.01	8	
同上 ウレタン・ベアリング交換		0.05	8	
合計（1台当たり）				

##### プーリーセットの消耗（移動式）

内容	価格	損耗率	個数	単価
メインプーリー（破損交換）		0.005	1	
同上 ウレタン・ベアリング交換		0.07	1	
ガイドプーリー（破損交換）		0.01	4	
同上 ウレタン・ベアリング交換		0.05	4	
合計（1台当たり）				

##### 追加プーリーの消耗（共通）

内容	価格	損耗率	個数	単価
プーリースタンド（平均コスト）		0.01	1	
ガイドプーリー（破損交換）		0.01	1	
同上 ウレタン・ベアリング交換		0.05	1	
合計（1個当たり）				

##### 防護ネット

内容	価格	損耗率	個数	単価
防弾材 2 m×3 m		0.01	1	
支柱		0.01	2	
合計（1枚当たり）				

標準的には、直接固定式の現場で6枚程度、移動式の現場で12枚程度を使う

## 4.7 【動力・用水】

### 4.7.1 【動力（発電機の燃料）】 …… 1時間当たり消費量 × 1日の稼働時間 × 稼働台数

電力を施工業者が用意する場合は、一般に発電機を持ち込む。このときの燃料消費量は、4.4.4項の表の数値に、1日の稼働時間と稼働台数を乗ずることによって求める。

例：3台の油圧ユニットを7時間稼働させる場合は45kVAの発電機を3台使うので、  
軽油使用量 =  $6.7 \times 7 \times 3 = 140.7$  (リットル) となる。

### 4.7.2 【動力（車両の燃料）】

車両の燃料（ガソリンまたは軽油）は、5.2項のD列とM列の数値を乗ずることによって求める。ただし、ここで示されているD列の数値は、「建設機械等損料表」の該当欄の「年間運転時間」を「年間運転日数」で除したものであり、単なる一般値である。したがって、移動距離が特定されている具体的な現場の積算までも拘束するものではない。

### 4.7.3 【用水】

用水の消費量の計算式としては、「簡易型」「精密型」の2種類が考えられる。水道料金そのものは比較的安く、どちらの計算式を採用しても施工単価には大きな影響を及ぼさないので、積算の精密度に合わせて都合のよい方法を選択してよい。

#### 4.7.3.1 【簡易型】 …… 1日の施工可能時間（分） × 施工台数 × 10リットル/分

例：1台のワイヤーソーマシンで7時間の仕事をした場合は、

水消費量 =  $420 \text{分} \times 1 \text{台} \times 10 \text{リットル/分} = 4200 \text{リットル}$  となる。

（この計算式では、準備時間や片付時間にも水を使っていることになるので、本来よりも過剰に計上されることになる。したがって3.1.6項に示された1分当たり消費量の目安のうち、最も少ない値（10リットル）を採用しておく）

#### 4.7.3.2 【精密型】 …… 1日の切断時間（分） × 施工台数 × 20リットル/分

例：1台のワイヤーソーマシンで7時間の仕事をする場合、その現場条件を4.3.3項の数式にあてはめたところ、一日当たりの正味の「切断時間」の総計が113.6分だったとする。この場合、

水消費量 =  $113.6 \text{分} \times 1 \text{台} \times 20 \text{リットル/分} = 2272 \text{リットル}$  となる。

（この計算式では、準備時間や片付時間には水を止めていることになるので、「水増し」が存在しない理屈になる。したがって3.1.6項に示された1分当たり消費量の目安のうち、最も多い値（20リットル）を採用しておく）

# 参 考 資 料

このページより後は、あくまでも「参考資料」であり、下記の全項目を了解した上で利用すること。

- ① これらの単価は、調査の手間を省きたいとする関係者を支援する目的で、編纂時の時価を集めたものである。
- ② これらの単価は、個々の物件に適用する時点での単価を保証するものではない。
- ③ したがって、これらの単価は積算価格を拘束するものではない。
- ④ 協会事務局は、最新の時価の問い合わせにその都度対応している余裕がないので、正確な時価情報が必要な者は各自の責任で調べること。
- ⑤ 協会事務局は、独占禁止法の趣旨に従い、工事価格に関する見積書を一切発行できない。

## 5【参考資料】

### 5.1【材料等の参考価格】

#### 5.1.1【アンカー】

金属拡張式アンカー（4分）・・・・・・・・約 100 円／本

#### 5.1.2【スリーブ】

標準品・・・・・・・・約 300 円／個

#### 5.1.3【消耗工具類】

名称	数量	単位	単価	金額	損料／日	損耗率の目安・備考
コードリール（電線）	1	個	54,000	54,000	540	0.01 3.5sq
ハンマードリル	1	本	85,000	85,000	850	0.01 日立DH42
キリ	1	本	4,000	4,000	280	0.07 穴径18mm
ハシゴ兼用脚立	1	脚	40,600	40,600	406	0.01 MED5.1カオ
片手ハンマー	1	本	1,210	1,210	24	0.02 2ポンド
打ち込み棒	1	本	1,000	1,000	30	0.03
スパナセット	1	セット	4,800	4,800	96	0.02 両口5本
モンキーレンチ	2	本	2,860	5,720	114	0.02 200mm
ラチェットレンチ	2	本	5,100	10,200	204	0.02 21～26両口
ドライバー（±）	1	セット	1,500	1,500	45	0.03
ペンチ	1	本	1,480	1,480	30	0.02 200mm
プライヤー	1	本	3,340	3,340	67	0.02 200mm
水平器	1	個	3,000	3,000	60	0.02
ワイヤーかしめ器	1	台	100,000	100,000	1,000	0.01
かしめ器用ダイス	1	セット	30,000	30,000	600	0.02
ワイヤーカッター	1	台	30,000	30,000	600	0.02
合計					4,946	

5.1.4 【消耗品等】 下記に参考価格を示す。

ワイヤーソー

内容				単価
ワイヤーソー（標準品：各社平均） 1 m 当たり				35,000

プーリーセットの消耗（直接固定式：SK-SDタイプ）

内容	価格	損耗率	個数	単価
メインプーリー（破損交換）	61,000	0.02	2	2,440
同上 ウレタン・ベアリング交換	60,000	0.07	2	8,400
ガイドプーリー（破損交換）	75,000	0.01	8	6,000
同上 ウレタン・ベアリング交換	27,000	0.05	8	10,800
合計（1台当たり）				27,640

プーリーセットの消耗（移動式）

内容	価格	損耗率	個数	単価
メインプーリー（破損交換）	315,000	0.005	1	1,575
同上 ウレタン・ベアリング交換	60,000	0.07	1	4,200
ガイドプーリー（破損交換）	75,000	0.01	4	3,000
同上 ウレタン・ベアリング交換	50,000	0.05	4	10,000
合計（1台当たり）				18,775

追加プーリーの消耗（共通）

内容	価格	損耗率	個数	単価
プーリースタンド（平均コスト）	85,000	0.01	1	850
ガイドプーリー（破損交換）	65,000	0.01	1	650
同上 ウレタン・ベアリング交換	27,000	0.05	1	1,350
合計（1個当たり）				2,850

防護ネット

内容	価格	損耗率	個数	単価
防弾材 2 m × 3 m	216,000	0.01	1	2,160
支柱	5,000	0.01	2	100
合計（1枚当たり）				2,260

標準的には、直接固定式の現場で6枚程度、移動式の現場で12枚程度を使う

## 5.2 【機械・車両等の損料】

損料・燃料消費量(機械・車両)

No	品目	A	B	C	D	E	F	G	H	I	J	K	L	M
		基礎価格	機関出力(kW)	標準使用年数	1日運転時間	運転日数	供用日数	維持修理費率	年間管理費率	償却費率	1日の損料率	1日の損料	燃料消費率(L/kW・h)	1時間の燃料消費量
1	ワイヤロー(直付式)	8,590,000	19	6		70	90	0.7	0.1	0.93	0.005310	45,600		
2	ワイヤロー(移動式)	11,400,000	37	6		70	90	0.7	0.1	0.93	0.005310	60,500	0.227	8.4
3	発電機(45kVA)	3,070,000	46	10		100	120	0.3	0.08	0.92	0.002020	6,200	0.145	6.7
4	パン(ワンボックス)	1,770,000	69	8.5	3.62	210	250	0.45	0.13	0.93	0.001392	2,460	0.047	3.2
5	ユニック車(4t)	6,250,000	132	12	5.85	130	160	0.4	0.13	0.93	0.001853	11,600	0.043	5.7
6	散水車	5,900,000	118	12	5.46	110	180	0.35	0.1	0.93	0.001879	11,100	0.044	5.2

上記は「建設機械等損料表」平成29年度版(以下、損料表と表記)を参照した。詳細は下記の通り。

- (1) No.1～No.2は損料表の20-7-7ページの2016-031-020-001、2016-033-060-001を掲載した。
- (2) No.2の「燃料消費率」は損料表の11-9ページの1161(コンクリートカッタ)を転用した。
- (3) No.3は損料表の15-11ページの1510-034-001-045を掲載した。
- (4) No.4は損料表の20-9ページの2022-200-020-001を掲載した。
- (5) No.5は損料表の03-3ページの0302-021-043-001を掲載した。
- (6) No.6は損料表の11-3ページの1108-012-038-001を掲載した。

計算式の説明

$$a) J = \left( \frac{I+G}{C} + H \right) \times \frac{1}{E}$$

$$b) K = A \times J \quad \dots \text{損料表 (8) ページの「第(13)欄」の数式に基づく。}$$

$$c) M = B \times L \quad \dots \text{損料表 (9) ページの「第(17)欄」の数式に基づく。}$$

# 施工計画の手引

ワイヤーソーイング工法（第10版）

不許複製

平成29年8月1日発行

編集・発行

一般社団法人 日本コンクリート切断穿孔業協会

〒141-0031 東京都品川区西五反田1-4-8 秀和レジデンス412

TEL 03-3490-3217 FAX 03-3490-3288