

## 改訂箇所明示版

### 施工計画の手引

区分	主な改訂内容
誤記修正	誤字修正
参考資料	ダイヤモンド工具類の値を更新 建設機械等損料表の更新

### 積算例

区分	主な改訂内容
積算関係	試算結果の更新

# 施工計画の手引

## コアドリリング工法

一般社団法人 日本コンクリート切断穿孔業協会



# 目 次

1	本書の目的と範囲	
1.1	目的	1
1.2	対象範囲	1
1.3	注意事項	1
2	工法の概要	
2.1	概要	2
2.2	用途	2
2.3	コアドリルの構成	4
3	穿孔作業の手順	
3.1	準備作業	5
3.2	穿孔作業	6
4	積算	
4.1	計算の手順	9
4.2	代価表の形式	10
4.3	1台当たり施工可能数量	11
4.4	労務・車両・機械の編成	19
4.5	材料消耗率	22
4.6	消耗品・消耗工具等	26
4.7	動力・用水	27
4.8	長尺における日当たり施工可能数量の問題	28
5	参考資料	
5.1	ダイヤモンド工具類	32
5.2	アンカー	32
5.3	消耗工具類	33
5.4	機械・車両等の損料	34

# 1 【本書の目的と範囲】

## 1.1 【目的】

本書は、コアドリリング工法を採用して施工計画及び積算などを行う場合の参考資料として作成されたものであり、最近の実情を考慮して改訂したものである。

## 1.2 【対象範囲】

本書は一般的なコンクリート構造物を対象としている。

下記のような作業は現場によって施工条件の差異が大きく、標準的係数を設定することができない。これらの見積が必要な場合は、**現地の専門工事業者に問い合わせること。**

### 1.2.1 水中穿孔

### 1.2.2 土砂等が含まれる穿孔作業

### 1.2.3 強度の著しく高い躯体

### 1.2.4 アスファルトの穿孔（2.1.2 項を参照）

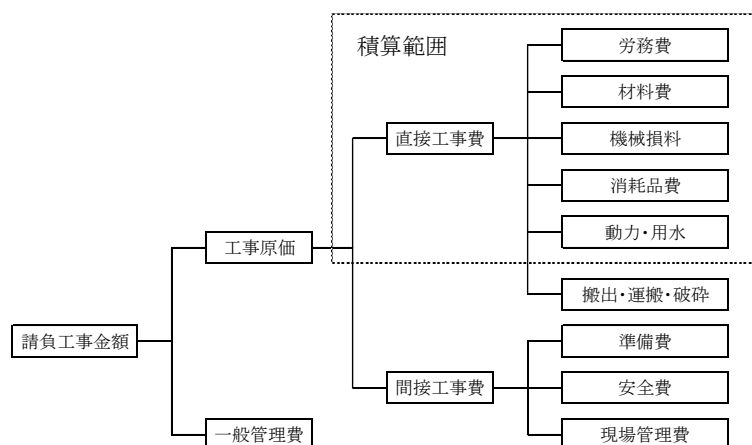
## 1.3 【注意事項】

1.3.1 本書の歩掛等の係数は一般的なケースを想定したものであるから、具体的な個々の現場の見積については、**現地を調査した専門工事業者による見積**のほうが信頼性は高い。

1.3.2 作業費用の算定には、労務費、機械損料、車両損料、燃料費といった固定費に、施工した分の材料費（変動費）を加えている。したがって計画施工量が物理的な施工可能量よりも少ない場合には、単位あたりの価格は割高になる。

1.3.3 ビットの口径は呼び径であり、正確な外径ではない（詳細は 4.5.1 項②を参照）。

1.3.4 本書が第4項で扱う積算部分の計算範囲は下図の点線内に限られる。下図に示した通り、コアの搬出处分や安全費用は含まれていない。また専門工事業者の会社維持に要する経費も含まれていないので、工事請求金額の算定にあたっては所定の比率で管理費・経費を別途に計上する必要がある。



## 2【工法の概要】

### 2.1【概要】

2.1.1 コアドリリング工法は、刃先にダイヤモンド砥粒が埋め込まれたダイヤモンドビットを高速回転させ、コンクリート構造物等を穿孔するものである。発生する切削粉塵の除去とビット冷却のために水またはエアーを刃先に送りながら穿孔する。機械の反力は、アンカーなどを使って被穿孔物（コンクリート構造物等）に固定することで確保できるため、機械は小型軽量化されており、高精度の穿孔ができる。

#### 2.1.1.1【穿孔精度について（補足）】

回転機による穿孔作業であるため、正しい地点から穿孔を始めても、到着位置は1%程度の誤差が生ずる（厚み1,000mmなら10mm程度のずれが生ずる）。

そのため、長尺穿孔や連続穿孔におけるラップ長などについては、穿孔精度も考慮した上で計画することが望ましい。

また、連続穿孔の場合、上記の誤差とは別に、その後の躯体撤去作業をスムーズに進めるために、それぞれのコア同士は **20 mm程度重複させながら穿孔**することが一般的である。

2.1.2 アスファルト舗装などにおいては、アンカーが安定しないため、機械の反力は自重によって確保しなければならない。このようなタイプの機械は、重量化と機動性を優先するためにガソリンエンジンを搭載していたが、それが建設機械等損料表に掲載されていたのは平成17年版（p.212の1703-017）までだった。アスファルト穿孔の工事量が減少するにつれて、アスファルト専用機を持たずに、コアドリリングマシンを流用する業者が増えていくが、施工能率やコストは、各社が採用する補助具やビットの質に左右されるため（例：コンクリート用のビットでアスファルトを穿孔するとコンクリート以上に磨耗が進むことがある）、積算の詳細は該当物件の施工を担当する地元業者に確認する必要がある。

### 2.2【用途】

#### 2.2.1【建築分野】

2.2.1.1 電気工事・・・電線管、電話線などの配管（配線）に伴う構造物への穿孔

2.2.1.2 空調工事・・・エアコン、換気扇、給排気ダクト用下穴の穿孔

2.2.1.3 ガス工事・・・枝管、引き込み管の屋内配管に伴う穿孔

2.2.1.4 水道設備・・・水道管等の配管工事に伴う穿孔工事

#### 2.2.2【土木分野】

2.2.2.1 歩道工事・・・ガードレールの取り付け穴用の穿孔

2.2.2.2 下水道工事・・・枝管取り付けのヒューム管への穿孔

2.2.2.3 擁壁工事・・・水抜き用下穴の穿孔作業

2.2.2.4 トンネル工事・検査用コア、注入用コア

2.2.2.5 橋梁工事・・・落橋防止装置の取付用下穴穿孔、耐震補強工事用の貫通穿孔

2.2.2.6 防波堤工事・・・防舷材取付用の下穴穿孔

2.2.2.7 ダム工事・・・検査用コア

2.2.3 【その他の応用分野】

2.2.3.1 ワイヤソー作業のための通し穴、吊り穴穿孔

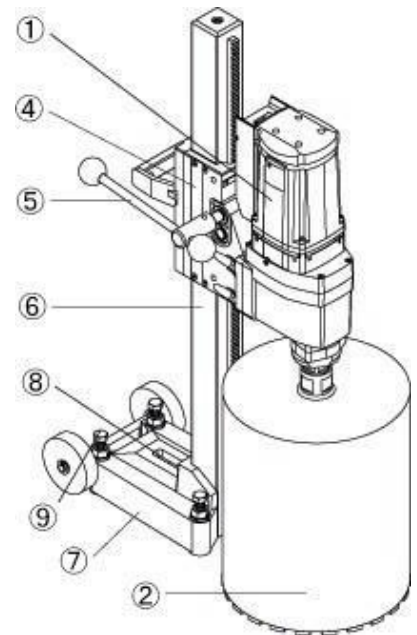
2.2.3.2 大口径アンカー、接着系アンカーなどの下穴の穿孔作業

2.2.3.3 石材、レンガ、陶器等への穿孔作業

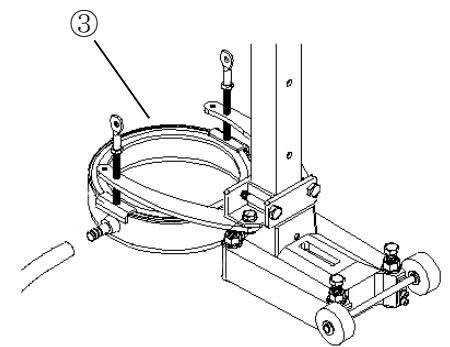
2.2.3.4 水中での穿孔作業

## 2.3 【コアドリルの構成】

- ① モーター部・・・コアビットを回転させるドリル本体。  
電動式、油圧式があり、出力・回転数によって適切な機種を選ぶ。
- ② コアビット・・・先端にダイヤモンド砥粒が埋め込まれた刃物。三点式・一体式、薄刃・厚刃、など用途に応じて使い分ける。
- ③ 水処理パッド・・・切削水の飛散を防ぎ、排水処理を円滑にする道具。
- ④ スライドブロック（クランプ組）・・・モーター部と連結されており、送りハンドルを回すと支柱（ポール）に沿って移動する。

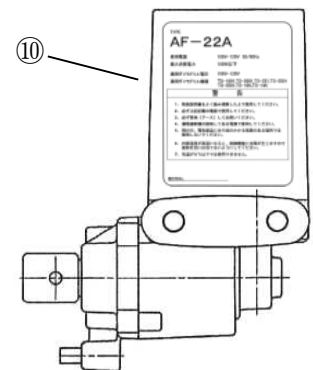


- ⑤ 送りハンドル・・・現場状況によって、左右のどちらにも取り付けられる。
- ⑥ 支柱（ポール）・・・モーターとスライドブロックを移動させるためのレールの役目を担っている。機種によって太さは異なる。



- ⑦ 支柱ベース・・・支柱（ポール）の角度を変更できるタイプもある。
- ⑧ 寸切りボルト・アンカー・・・支柱ベースを被穿孔物（コンクリート等）に固定するもの。他の固定方法としては、バキュームパッド方式、サポートジャッキ方式などがある。

- ⑨ 高さ調整ボルト・・・固定した支柱ベースの水平・垂直を微調整し、固定状態を安定させるために使うもの。
- ⑩ 自動送り装置・・・穿孔時の負荷レベルを設定することにより、自動穿孔が可能になる。



### 3【穿孔作業の手順】

#### 3.1【準備作業】

##### 3.1.1【電源・水・工具類の準備】

コアドリリング作業には、コアドリルマシンのほかに、電源、水、工具類が必要となる。

##### 3.1.1.1【電源の準備】

機械の能力を最大限に発揮させるため、4.4.4.2 項の規格を満足する電源を確保する。  
現場状況に応じて、発電機、延長ケーブル、トランスを用意する。

##### 3.1.1.2【水の準備】

コアビット先端のセグメント（チップ）の冷却と切削粉の排除のため、清水（上水道等）を確保する。

##### 3.1.1.3【工具類の準備】

支柱ベースを固定するためのアンカー類、給水用ホース等を確保する。

##### 3.1.2【被穿孔物の確認】

被穿孔物（コンクリート等）内には、鉄筋以外にも電気、ガス、水道、電話等の配管が通っている可能性がある。図面が残っていれば配管の概略は判断できることもあるが、当該構造物が設計変更や改修されていた場合や、図面が残っていない場合には配管位置は特定できないので、場合によっては鉄筋探査機等による事前探査が必要になる。

##### 3.1.3【貫通側の安全対策】

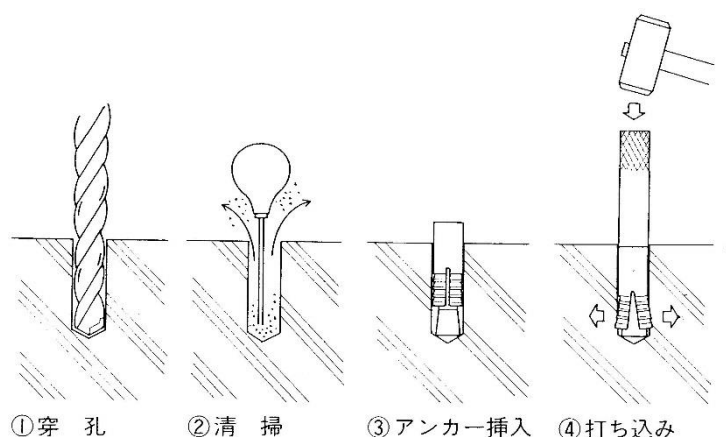
最後まで貫通させる場合は、貫通時に裏側へ水が飛散したりコアが落下したりする恐れがあるので、その防止策を講じてから作業を行う。

### 3.2 【穿孔作業】

コアドリルは、ハンマードリルと異なり、手で持って作業することはできないので、床面または壁面に支柱ベースを固定してから穿孔する。作業手順は下記の通り。

#### 3.2.1 【アンカーによる固定】

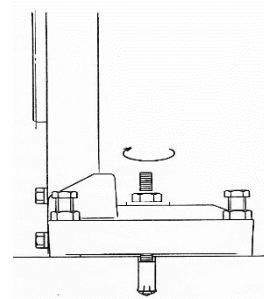
穿孔予定位置からアンカー位置を計算し、その位置にアンカーを打ち込む。



打ち込んだアンカーに寸切りボルトを通して支柱ベースを仮固定する（支柱ベースの固定方法としては、真空吸着方式もあるが、ここでは最も一般的な金属拡張式アンカーによる固定方法を挙げた）。

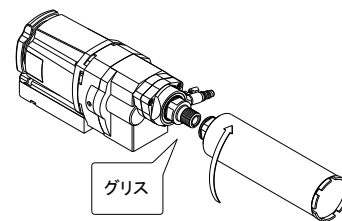
#### 3.2.2 【支柱ベースの本固定】

モーター部を支柱に差し込み、穿孔位置に合わせて支柱ベースを本固定する。



#### 3.2.3 【コアビットの取り付け】

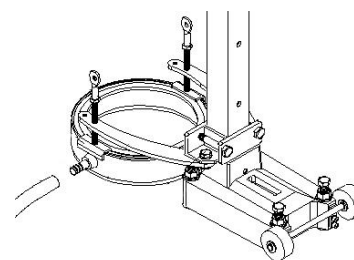
ビットを穿孔後に取り外しやすくするために、前もってネジ部にグリスを塗っておく。



#### 3.2.4 【水処理パッドの取り付け】

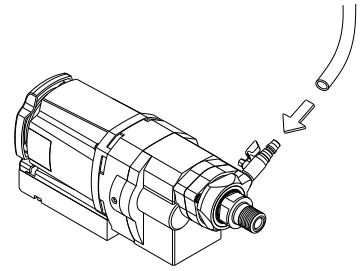
切削水を集め、周囲を汚さないようにする。

振動による水の飛散を防ぎ、モーターを水濡れから保護する役目もある。



### 3.2.5 【給水ホースの取り付け】

刃先の冷却と切削粉の排除のために給水する。汚れた水では回転部を傷めるので清水を使用する（毎分2～4リットルは必要）。



### 3.2.6 【穿孔開始】

スイッチを入れ、切り込みを開始する。

初め（5mm程度まで）は、ゆっくりと切り込む。コアビットの回転が極端に落ちない程度に力かける。

鉄筋に当たると穿孔速度は大幅に遅くなるが、**力をかけすぎると**回転が止まり、さらに施工能率が落ちるので注意する。

貫通しそうになったらスピードを落とし、丁寧に仕上げる。

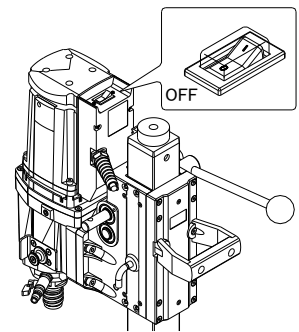


### 3.2.7 【穿孔終了・機械取り外し】

送りハンドルを戻しながらコアビットを穴から引き出し、スイッチを切る。

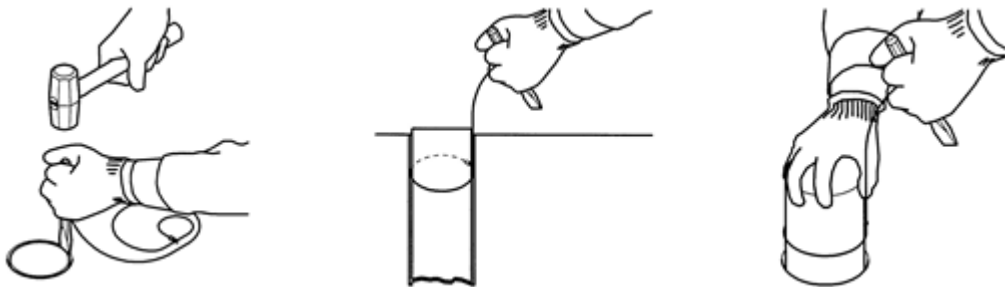
水を止め、コアビット、水処理パッドを外す。

モーター部をスライドブロックごと支柱から外し、最後に支柱ベースを構造物から外す。



### 3.2.8 【コアの取り出し】

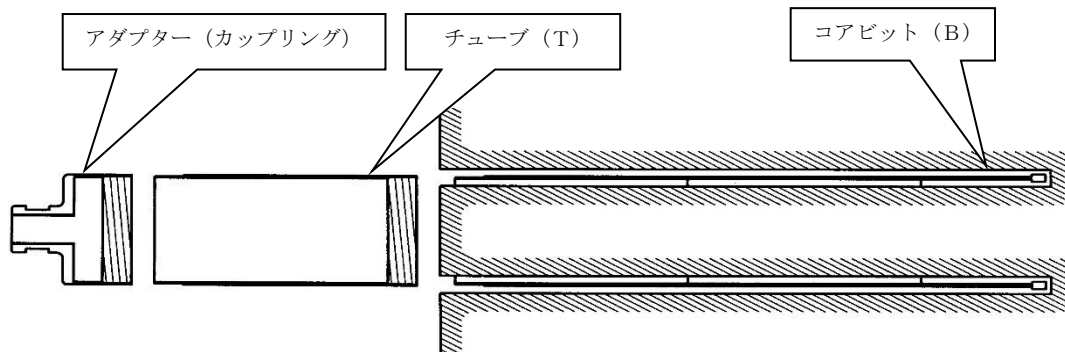
下記のような要領でコアを取り出す。



### 3.2.9 【参考】深く穿孔する場合

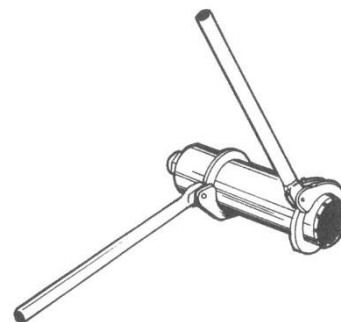
#### 3.2.9.1 三点式コアビットによる方法

3.2.9.1.1 三点式（アダプター、チューブ、コアビットを結合させたもの）の場合は、深くなるに従ってチューブの本数を増やして（継ぎ足して）穿孔する。

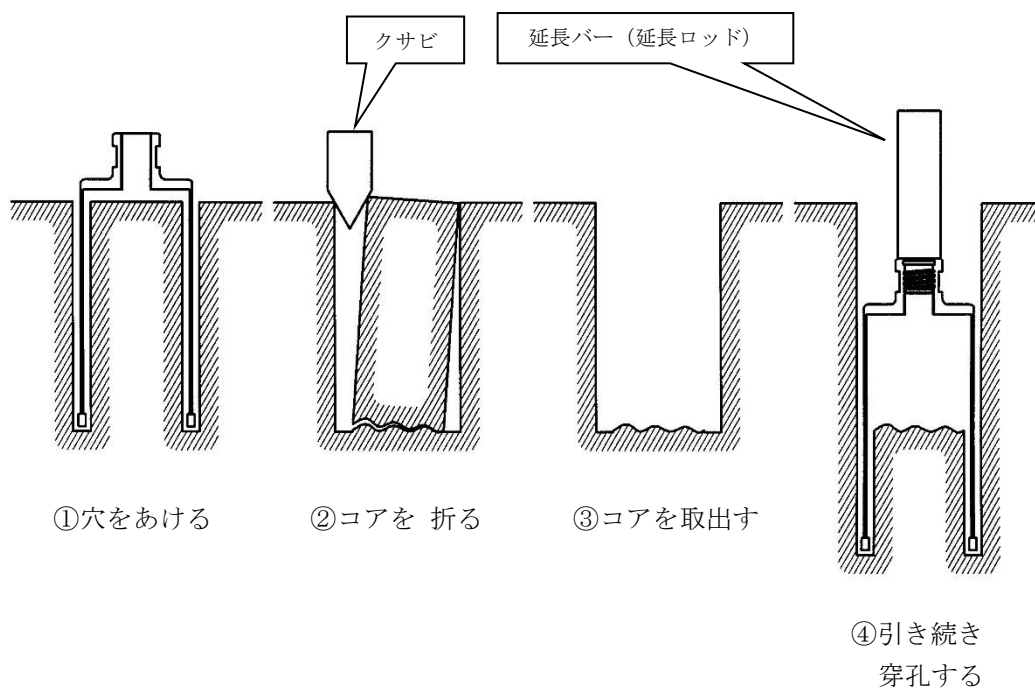


#### 3.2.9.1.2 三点式ビットの取り外し方法

三点式ビットは専用レンチを用いて分解する。分解後にネジ部を清潔なウエスで吹いてグリスを塗布しておく、ビット・チューブ・アダプターの交換が容易になる。



#### 3.2.9.2 延長バー（延長ロッド）による方法



## 4【積算】

### 4.1【計算の手順】

コアドリリング工法の穿孔単価は、以下の手順で算出する。

手順	内 容	具体的な方法	参 照
①	1台当たり施工可能数量の算出	4.3項に従って、施工条件による係数を選び、計算式に代入する。	P.11～18
	↓		
②	日当たり施工台数の設定	もし上記①の「1台当たり施工可能数量」が発注者の「日当たり計画施工量」を超えていたら、施工台数は1台でよい。 もし計画施工量に満たない場合は、機械台数を必要なレベルまで増やす。 (施工可能数量＝「1台当たり施工可能数量」×機械台数)。 ただし、発注者の計画施工量が不明の場合は1台で計算する。	
	↓		
③	日当たり施工可能数量の算出 (本)	＝ ① × ② ＝「1台当たり施工可能数量」×「日当たり施工台数」	
	↓		
④	日当たり施工可能数量の算出 (m換算)	＝ ③ × 穿孔厚み(m)	
	↓		
⑤	労務・機械編成を選ぶ	②で算出した「日当たり施工台数」に基づき、4.4項を参照して、労務・機械の編成規模を選ぶ。	P.19～21
	↓		
⑥	材料消耗率の算出	4.5項に従って、施工条件による係数を選び、計算式に代入する。	P.22～25
	↓		
⑦	材料消耗量の算出	＝ ④ × ⑥ ＝「日当たり施工可能数量(m)」 × 「材料消耗率」	
	↓		
⑧	消耗品・消耗工具等の計上	②で決めた台数、③で求められた施工本数をもとに、4.6項に従って必要な数量を計上する。	P.26
	↓		
⑨	動力・用水の計上	4.7項に従って、燃料消費量、水の使用量を計上する。	P.27
	↓		
⑩	代価表への記入	上記までの手続きで求めた歩掛を代価表(4.2項)に記入する。 それぞれの単価は、参考資料(5項)から引用してよい。	P.10 P.32～34
	↓		
⑪	単価(1m当たり)を求める	＝ ⑩ ÷ ④ ＝「代価表の合計額」÷「日当たり施工可能数量(m)」	

## 4.2 【代価表の形式】

コアドリリング工法の工事費の計算には、以下のような代価表を使用する。

代価表（コアドリリング工事）

1日当たり

	大分類	小分類	数量	単位	単価	金額	備考
1	人件費	世話役		人			
2		特殊作業員		人			
3		普通作業員		人			
4	機械損料	穿孔機		台			
5		発電機		台			
6		バン		台			
7		ユニック		台			
8	材料費	ビット		本			
9		チューブ		本			
10		アダプター		本			
11	消耗品費	アンカー		本			
12		消耗工具類		セット			
13	燃料	発電機用		リットル			
14		バン		リットル			
15		ユニック		リットル			
16	用水	水道水		リットル			
17							
18	小計						(円/〇〇m)
19							
20	1 m 当たり単価						(円/m)

### 4.3 【1台あたり施工可能数量】

#### 4.3.1 【単位】

計算にあたっては、時間の単位は「分」を、厚みの単位には（断りがある場合を除いて）「mm」を使用する。

#### 4.3.2 【係数等】

下記の計算式に登場する係数（準1～片5）、基本値（基本準備時間、基本穿孔速度、基本片付時間）は次ページから掲載されている。

#### 4.3.3 【計算式】

1台あたりの施工可能数量は次の計算式で求める。

$$\begin{aligned} & \text{1台あたり施工可能数量（本数）} \\ & = \left( \text{1日施工可能時間} \right) \\ & \quad \div \left( \text{1本当たりの準備時間} + \text{1本当たりの穿孔時間} + \text{1本当たりの片付時間} \right) \end{aligned}$$

4.3.3.1 【1本当たりの準備時間】 1本当たりの準備時間は、次の予備計算式で求める。

$$\text{1本当たりの準備時間} = \text{基本準備時間} \times \text{準1} + \text{準2} + \text{準3} + \text{準4}$$

4.3.3.2 【1本当たりの穿孔時間】 1本当たりの穿孔時間は、次の予備計算式で求める。

$$\text{1本当たりの穿孔時間} = \text{穿孔厚み} \div \left( \text{基本穿孔速度} \times \text{穿1} \times \text{穿2} \times \text{穿3} \times \text{穿4} \right)$$

4.3.3.3 【1本当たりの片付時間】 1本当たりの片付時間は、次の予備計算式で求める。

$$\text{1本当たりの片付時間} = \left\{ \text{基本片付時間} \div \left( \text{片1} \times \text{片2} \right) \right\} + \text{片3} + \text{片4} + \text{片5}$$

#### 4.3.4 【基本値、係数等の解説】

4.3.4.1 【準備時間の係数等】 準備時間の係数等は次のように設定する。

$$\text{準備時間の計算式} = \text{基本準備時間} \times \text{準1} + \text{準2} + \text{準3} + \text{準4} \quad (\text{再掲})$$

##### 4.3.4.1.1 【基本準備時間】

アンカー設置の準備から機械のセットまでに要する準備時間の標準を右記に示す。口径が大きくなるごとに、ビット重量、機械重量が増え、手間がかかるようになる。

なお、天井方向の時間は作業条件による変動が大きいいため、参考値とする。

呼び径	基本準備時間		
	床	壁	天井
φ25	5分	5分	15分
φ50	5分	5分	15分
φ75	5分	5分	15分
φ100	6分	6分	18分
φ125	6分	7分	20分
φ150	6分	8分	21分
φ180	7分	9分	24分
φ200	7分	10分	26分
φ230	7分	12分	29分
φ250	8分	13分	32分
φ300	8分	15分	35分
φ350	9分	17分	39分
φ400	9分	20分	44分
φ450	9分	23分	48分
φ500	10分	26分	54分
φ600	10分	30分	60分

##### 4.3.4.1.2 【準1】 穿孔角度による係数（乗算）

支柱（ポール）が穿孔面に対して垂直である状態を0度と定義し、その垂直状態から傾いた角度をここでは指す。あくまでも基準は穿孔面であり、地面ではない（したがって同じ0度の作業でも床面穿孔と壁面穿孔では、地面から見た支柱の角度としては90度異なる）。

角度がついた穿孔は、支柱ベースを調整するのに手間がかかるほか、穿孔初期にビットが片刃状態

穿孔角度	準1	長さ比
0度	1.00	1
10度前後	1.20	1.02
20度前後	1.40	1.06
30度前後	1.60	1.15
40度前後	2.00	1.3
45度前後	2.40	1.41
50度前後	3.00	1.56
60度前後	4.00	2

になって安定しないために、ビット全体が被穿孔物に隠れるまで強い力をかけられないという難しさがある。

また、傾きが大きくなると穿孔厚みが増すので、4.3.4.2 項の※に記載した要領で割増が必要になる（上表の右側には、参考としてそれぞれの角度に対応した長さ比を示した。ただしこれはコアの中心部分の長さであって、端部～端部の長さはさらに伸びる。施工前に計測基準を専門工事業者と取り決めておく必要がある）。

#### 4.3.4.1.3 【準2】 駆動システムによる係数（加算）

コアドリルマシンには、大きく分けて電動式と油圧式がある。電動式は軽く、利便性が高い。油圧式は重くなるが駆動力も強いため、大口径や厚いコアを抜くときに強みを発揮する。したがって、準備時間・片付時間のみで判断すると油圧式が一方的に不利に見えるが、**穿孔速度**とのバランスも考慮して総合的に判断する必要がある。

駆動システム	準2
電動式マシン	0分
油圧式マシン	10分

#### 4.3.4.1.4 【準3】 水養生による係数（加算）

水養生（※下記参照）を行う場合は、水処理パッドを念入りに取り付け、排水ホースを穿孔面から容器まで誘導しながら穿孔を行う。解体工事や戸外の土木構造物などでは、このような慎重さを要しないため、作業効率が上がる。

区分	準3
水養生なし	0分
水養生あり	5分

※「水養生」とは切断時に刃先から出す冷却水の「飛散防止」と「集水」作業の総称である。

4.3.4.1.4.1 「飛散防止」・・・穿孔時に周囲をビニールシート等で囲い、切断水や飛沫による周囲の汚れを防ぐこと

4.3.4.1.4.2 「集水」・・・切断水をビニールシート、モルタル堰、雨樋等によって集積し、タンク等に仮受けする作業

#### 4.3.4.1.5 【準4】 高所作業による係数（加算）

足場上、高所作業車などでの作業では工具の持ち運びや安定性確保に手間がかかる。

高所の状況	準4
足場等での作業なし	0分
足場等での作業あり	5分

4.3.4.2 【穿孔時間の係数等】穿孔時間の係数等は次のように設定する。

**穿孔時間の計算式**

$$= \text{穿孔厚み} \div (\text{基本穿孔速度} \times \text{穿1} \times \text{穿2} \times \text{穿3} \times \text{穿4}) \quad (\text{再掲})$$

※角度付きの場合は、上記の「穿孔厚み」を割り増す（4.3.4.1.2項の「長さ比」参照）

4.3.4.2.1 【基本穿孔速度】

穿孔が安定している場合の一般的な**穿孔速度**を示す。  
一般的なコアドリルマシン（小口径に特化したマシンを除く）では、小口径になると周速が低すぎて**穿孔速度**が落ちる。

呼び径	基本穿孔速度
φ 25	34.0mm/分
φ 50	40.8mm/分
φ 75	42.5mm/分
φ 100	41.7mm/分
φ 125	40.8mm/分
φ 150	39.1mm/分
φ 180	36.6mm/分
φ 200	34.0mm/分
φ 230	31.5mm/分
φ 250	29.8mm/分
φ 300	27.2mm/分
φ 350	25.5mm/分
φ 400	23.0mm/分
φ 450	20.4mm/分
φ 500	17.0mm/分
φ 600	13.6mm/分

4.3.4.2.2 【穿1】重量による係数（乗算）

この係数は壁方向（水平穿孔）に限定して適用する（それ以外の方向には係数を1として計算する）。

重量が増えると、壁面穿孔時にはチューブに負担がかかり**穿孔速度**に悪影響を与える。

コア重量の概算は

$$\text{半径} \times \text{半径} \times \pi \times \text{厚み} \times \text{比重}$$

で求められる。

（比重は 2.3～2.4）

コア重量	穿1
0kgf以上 ～10kgf	1.00
10kgf以上 ～20kgf	0.80
20kgf以上 ～35kgf	0.70
35kgf以上 ～50kgf	0.60
50kgf以上 ～90kgf	0.50
90kgf以上 ～150kgf	0.40
150kgf以上 ～240kgf	0.30
240kgf以上 ～330kgf	0.25
330kgf以上 ～600kgf	0.20
600kgf以上	個別検討

#### 4.3.4.2.3 【穿2】被穿孔物の質による係数（乗算）

被穿孔物の違いによる施工能率の違い。大まかに捉えれば圧縮強度と穿孔所要時間には相関関係がある。

被穿孔物	穿2
現場打ちコンクリート	1
二次製品	0.8
石材	個別検討

#### 4.3.4.2.4 【穿3】鉄筋量による係数（乗算）

被穿孔物に鉄筋・鉄骨等が多く含まれていると、施工能率は著しく落ちる。ここで対象となる鉄筋比率とは、厳密にはコアの曲面に表れた鉄の面積比を指す。しかし、この面積比は施工前に予測できないため、便宜的に、被穿孔躯体のコンクリート全体と鉄全体の容積比で計算してもよい（穿孔量が十分に多くなれば、面積比÷容積比 となる）。

鉄筋量	備考	穿3
無筋(0%)	捨てコンなど	1
低配筋(0.4%未満)	重力式橋台など	0.8
中配筋(0.8%未満)	建物の壁など	0.5
高配筋(1.2%未満)	高欄など	0.4
超高配筋(2%未満)	床版など	0.3

（参考）上表では、無筋コンクリートに比した鉄のみの穿孔時間を、経験によって 150 倍前後とみなしている。したがって、上表に含まれない範囲の配筋率の「穿3」係数を求めるためには、次のような計算式を使えばよい。

$$\text{「穿3」} = 1 \div \{ \text{鉄筋比率} \times 150 + (1 - \text{鉄筋比率}) \times 1 \}$$

なお、上表の係数は、それぞれの範囲の中間値を代表して載せてある（たとえば、中配筋の場合は 0.4%以上 0.8%未満の範囲となるので、係数としては 0.6%で計算したものを載せてある）。

#### 4.3.4.2.5 【穿4】油圧式を使用した場合の係数（乗算）

油圧式を使用した場合、「準2」で言及したように駆動力が安定しているため、コアが重くなるに従って、電動式との差が顕著に表れてくる。従って、長尺の穿孔や大口径になるほどメリットは大きい（電動式を使用した場合は、すべて1を代入する）。

なお、天井方向の係数は参考値である。

呼び径	穿4		
	床	壁	天井
φ25	1.00	1.50	1.00
φ50	1.10	1.90	1.00
φ75	1.20	2.20	1.00
φ100	1.30	2.40	1.00
φ125	1.40	2.50	1.00
φ150	1.50	2.55	1.00
φ180	1.60	2.60	1.00
φ200	1.75	2.65	1.00
φ230	1.90	2.70	1.00
φ250	2.05	2.80	1.00
φ300	2.25	2.95	1.00
φ350	2.45	3.10	1.00
φ400	2.70	3.30	1.00
φ450	2.95	3.50	1.00
φ500	3.20	3.70	1.00
φ600	3.50	4.00	1.00

4.3.4.3 【片付時間の係数等】片付時間の係数等は次のように設定する。

**片付時間の計算式**

$$= \{ \text{基本片付時間} \div (\text{片1} \times \text{片2}) \} + \text{片3} + \text{片4} + \text{片5} \quad (\text{再掲})$$

4.3.4.3.1 【基本片付時間】

穿孔終了後、機械を設置面から外して、コアを取り出す段階（次の作業準備にとりかかる前）までの標準的所要時間を示す。

一般的な長さにおいてはφ75未満になると、コアが途中で折れやすく、1回で取り出せなくなるので、片付の手間が増える。

なお、天井方向の時間は作業条件による変動が大きいため、参考値とする。

呼び径	基本片付け時間	
	床・壁	天井
φ25	7分	10分
φ50	6分	10分
φ75	5分	10分
φ100	6分	12分
φ125	7分	14分
φ150	8分	16分
φ180	8分	16分
φ200	9分	18分
φ230	9分	18分
φ250	10分	20分
φ300	10分	20分
φ350	11分	22分
φ400	12分	24分
φ450	13分	26分
φ500	14分	28分
φ600	15分	30分

4.3.4.3.2 【片1】深さによる係数（除算）

この係数は床方向と壁方向の穿孔時に限定して適用する（天井方向では、係数を1として計算する）。

コアを取り出すときには深くなるほど折れやすく、取り出しに手間がかかる。

穿孔深さ	片1
0.00m以上 ~0.30m	1.00
0.30m以上 ~0.70m	0.80
0.70m以上 ~1.20m	0.70
1.20m以上 ~1.90m	0.60
1.90m以上 ~2.90m	0.50
2.90m以上 ~4.20m	0.40
4.20m以上 ~5.40m	0.30
5.40m以上 ~6.90m	0.25
6.90m以上 ~11.00m	0.20
11.00m以上	個別検討

#### 4.3.4.3.3 【片2】重量による係数（除算）

この係数は「穿1」でも登場した概念。コアが重くなると、取り出すためにさまざまな器具・重機に頼る必要が生じ、その結果として片付時間が増えることになる。

コア重量の概算は

$\text{半径} \times \text{半径} \times \pi \times \text{厚み} \times \text{比重}$

で求められる。

（比重は無筋 2.3～有筋 2.4）

コア重量	片2
0kgf以上 ～10kgf	1.00
10kgf以上 ～20kgf	0.80
20kgf以上 ～35kgf	0.70
35kgf以上 ～50kgf	0.60
50kgf以上 ～90kgf	0.50
90kgf以上 ～150kgf	0.40
150kgf以上 ～240kgf	0.30
240kgf以上 ～330kgf	0.25
330kgf以上 ～600kgf	0.20
600kgf以上	個別検討

#### 4.3.4.3.4 【片3】駆動システムによる係数（加算）

この係数は「準2」でも登場した概念。

油圧式は本体も周辺器具も大掛かりになるため、穿孔後の取り外し作業にも電動式に比べて手間がかかる。

駆動システム	片3
電動式マシン	0分
油圧式マシン	5分

#### 4.3.4.3.5 【片4】水養生による係数（加算）

この係数は「準3」でも登場した概念。

水処理パッド、シート類、排水ホースの取り外し、仮受容器の処理などの手間がかかる。

区分	片4
水養生なし	0分
水養生あり	5分

#### 4.3.4.3.6 【片5】落下対策による係数（加算）

この係数は 3.1.3 項のような現場において、対策を講じた場合の手間を時間に換算したもの。性質としては準備時間または穿孔時間に繰り入れてもよいのだが、作業の最終段階に影響があることから、ここで計上する。

対策の要否	片5
コア落下対策不要	0分
コア落下対策あり	10分

#### 4.4 【労務・車両・機械の編成】

##### 4.4.1 【労務の基本編成】

施工 台数	電動式				油圧式				
	世話役	特殊 作業員	普通 作業員	バン	世話役	特殊 作業員	普通 作業員	ユニック	バン
1台	0人	1人	4.4.2 参照	4.4.3 参照	0人	2人	4.4.2 参照	4.4.3 参照	4.4.3 参照
2台	0人	2人			1人	3人			
3台	1人	3人			1人	6人			
4台	1人	4人			1人	8人			
5台	1人	5人			1人	10人			
6台	1人	6人			1人	12人			
7台	1人	7人			1人	14人			
8台	1人	8人			1人	16人			
9台	1人	9人			1人	18人			
10台	1人	10人			1人	20人			

労務の基本編成は、4.1 項②で算出した機械台数に基づいて上表から選ぶ。普通作業員、車両の選定は、次項以降の基準に従う。

##### 4.4.2 【普通作業員】

普通作業員は下記の要領で計上する。2つの条件が重なった場合は2名増員する。

###### 4.4.2.1 【重量による追加】

コア重量（4.3.4.2.2 項または 4.3.4.3.3 項で計算したもの）が 20kgf 以上になった場合は、普通作業員を機械1台につき1名ずつ追加する。

###### 4.4.2.2 【落下対策による追加】

落下対策（3.1.3 項を参照）が必要な場合は、普通作業員を機械1台につき1名ずつ追加する。

##### 4.4.3 【車両】

車両の編成は、使用機械と合計人数によって以下のように選定する。

###### 4.4.3.1 【使用機械】

使用機械の区分による車両の計上方法は以下の通り。

###### 4.4.3.1.1 【電動式】

電動式の機械を使用する場合は、バン1台に機械1台を載せることができるものとして台数を計上する。

###### 4.4.3.1.2 【油圧式】

油圧式の機械を使用する場合は、ユニック車1台に機械2台までを載せることができるものとして台数を計上する。

###### 4.4.3.2 【合計人数による台数の調整】

#### 4.4.3.2.1 【原則】

ユニック車を使う場合は、ユニック車1台に機械のほかに3人までが乗れるものとして台数を計上し、バンを使う場合は、バン1台に機械のほかに2人までが乗れるものとして台数を計上する。

#### 4.4.3.2.2 【人数が多い場合】

計上された人数が【使用機械】の項で計上した車両に乗り切れない場合は、バンを追加する。

例1：油圧式2台の場合

世話役1人、特殊作業員3人 → ユニック車1台、バン1台

例2：電動式3台で、コアの平均重量が30kgfである場合

世話役1人、特殊作業員3人、普通作業員3人 → バン4台

#### 4.4.3.3 【車両費の計上区分に関する取扱いについて】

##### 4.4.3.3.1 【移動式作業・スポット作業の場合（協会基準における基本的取扱い）】

移動式作業やスポット作業（施工箇所が複数に分かれ、現場内において頻繁に人員・資機材の移動を伴う作業形態）にあつては、作業の一環として機械及び人員の移動が必要となるため、これに使用する車両費については、直接工事費（機械器具費又は労務費）に含めて計上することが基本的な取扱いとされている。

なお、当該取扱いは、協会が定める積算基準においても原則的な考え方とされており、通常はこの区分により計上することが適当である。

##### 4.4.3.3.2 【常設設備が整備された現場の場合（例外的な別途計上）】

一方、資材置場や電源・給水設備等が整備されており、車両の使用が工事の開始時および終了時に限定されるような現場においては、当該車両の役割は工事施工に必要な準備作業に限られることから、これに要する費用については、共通仮設費における「搬出入費」又は「積込・運搬・荷下ろし費」等として、別途計上することができるものとされている。

この取扱いは、現場条件や工事特性に応じて柔軟に判断されるものであり、積算根拠の明示および発注者との協議を前提とすることが望ましい。

本取扱いは、以下の基準類の趣旨を踏まえたものである。

- ・ **日本コンクリート切断穿孔業協会等の関係業界団体が定める積算基準**
- ・ 共通仮設費の分類および搬出入費に関する各種積算資料
- ・ 実務上の積算事例および施工要領等

※各工事における適用にあたっては、発注者との協議により確認を行い、適切に計上区分を整理すること。

#### 4.4.4 【機械の選定】

コアドリルの機械は現場条件によって多くの機種を使い分けるが、ここでは一般的な例として下記のような基準で機械を選定する。

呼称	穿孔径の目安	建設機械等損料表（令和 8 年度版） の参照番号
小型機	～φ 250 未満	2015-011-025-001
中型機	φ 250 以上～φ 350 未満	2015-011-035-001
大型機	φ 350 以上～φ 600 以下	2015-011-050-001
油圧式	（4.4.4.1 項を参照）	2015-012-060-001

##### 4.4.4.1 【油圧式を採用する条件】

油圧式のコアドリルは、単純に穿孔径を基準として採用するのではなく、4.3 項（施工可能数量）および 4.5.1.1 項（ビットの消耗率）の計算結果として、当該現場が電動式よりも油圧式によって施工したほうが時間的または経済的に合理的である、と判断される場合に採用することが望ましい。

ただし、水中では電動式を使えないので、選択肢は油圧式のみとなる。

##### 4.4.4.2 【発電機】

上記で選定した機種の動力は、一般に下記の規格の発電機で稼働させる（原則としてコアドリル 1 台ごとに発電機を 1 台使う）。

もし現場に使用可能な電源があれば、それを利用してもよい。

呼称	定格容量	使用燃料	燃料消費量 リットル／時間
小型機	5kVA	ガソリン	2.7
中型機			
大型機			
油圧式 (ユニット)	45kVA	軽油	5.7

「燃料消費量」は「建設機械等損料表 令和 8 年度版」の 1510-017-005-001 および 1510-034-001-045 の「機関出力」×「運転 1 時間当たり燃料消費率」で算出したもの。

## 4.5 【材料消耗率】

### 4.5.1 【基本消耗率】

ライフ（穿孔1 m 当たりの消耗本数）の標準値を下表に示す。一般的にはライフは「1本あたりの穿孔可能数量（m）」で表示することが多いが、ここでは計算の利便性を優先するために、初めから逆数に転換して表示してある。

なお、ビット、チューブについては、この基本消耗率に、それぞれ次ページ以降のような補正が必要となる。

呼び径	基本消耗率(ライフ)		本/m
	ビット	チューブ	アダプター
φ 25	0.610	0.130	0.123
φ 50	0.518	0.110	0.102
φ 75	0.429	0.099	0.083
φ 100	0.413	0.094	0.072
φ 125	0.380	0.090	0.066
φ 150	0.387	0.091	0.071
φ 180	0.440	0.092	0.075
φ 200	0.470	0.093	0.081
φ 230	0.488	0.095	0.084
φ 250	0.529	0.096	0.091
φ 300	0.556	0.098	0.096
φ 350	0.587	(ビット・チューブ・アダプター一体型)	
φ 400	0.630	(ビット・チューブ・アダプター一体型)	
φ 450	0.668	(ビット・チューブ・アダプター一体型)	
φ 500	0.705	(ビット・チューブ・アダプター一体型)	
φ 600	0.795	(ビット・チューブ・アダプター一体型)	

#### 補足説明

① 一般的なコアドリルマシンを使用する場合、小口径では周速が最適水準に達しないために、また大口径ではチップの間隔を広げているために、ライフが悪化する。

② ビットの口径は、呼び径であり、正確な外径ではない。

右表の規格例が示すように、刃厚によって外径と内径は異なる。

このような差異は、穿孔跡に薬液等を注入する場合などでは薬液必要量の計算誤差の要因となるため、正確な計算結果が必要な場合は施工担当業者に使用ビットのサイズを確認しておく必要がある。

あるメーカーの規格例 単位 mm

呼び径	厚肉タイプ		薄肉タイプ	
	外径	内径	外径	内径
φ 25	28.1	19.1	27.9	20.9
φ 50	53.2	44.2	53.2	46.2
φ 75	77.6	68.6	77.2	70.2
φ 100	110.4	100.4	110.0	103.0
φ 125	128.4	118.4	128.8	121.2
φ 150	160.4	150.4	160.3	152.7
φ 180	180.4	170.4	180.3	172.7
φ 200	205.4	193.4	204.8	197.2
φ 230	230.6	218.6	230.3	222.7
φ 250	254.4	242.6	253.8	246.2
φ 300	305.4	293.4	304.3	296.7
φ 350	355.4	343.4		
φ 400	406.4	392.4		
φ 450	457.4	443.4		
φ 500	508.4	494.4		

#### 4.5.1.1 【ビットの消耗率】

ビットの消耗率は下記の「鉄筋係数」によって変動するため、次の計算式で補正する

$$\text{ビット消耗率} = \text{基本消耗率} \times \text{鉄筋係数}$$

##### 4.5.1.1.1 【鉄筋係数】

鉄筋（鉄骨）を含んでいる場合は、下表の係数をビットの基本消耗率に掛け合わせることで、現実の消耗量を計算する。

ダイヤモンドは炭素でできているため、鉄と親和性が高く、被穿孔物に鉄が多く含まれているとダイヤモンドが吸収されやすいことが急激な磨耗の原因である。

鉄筋量	備考	鉄筋係数
無筋(0%)	捨てコンなど	1
低配筋(0.4%未満)	重力式橋台など	1.1
中配筋(0.8%未満)	建物の壁など	1.4
高配筋(1.2%未満)	高欄など	1.6
超高配筋(2%未満)	床版など	1.9

(参考) 上表では、無筋コンクリートに比べて鉄のみによって消耗する度合いを、経験によって60倍前後とみなしている。したがって、上表に含まれない範囲の配筋率の鉄筋係数を求めるためには、次のような計算式を使えばよい。

$$\text{鉄筋係数} = \{ \text{鉄筋比率} \times 60 + (1 - \text{鉄筋比率}) \times 1 \}$$

なお、上表の係数は、それぞれの範囲の中間値を代表して載せてある（たとえば、中配筋の場合は0.4%以上0.8%未満の範囲となるので、係数としては0.6%で計算したものを載せてある）。

#### 4.5.1.2 【チューブの消耗率】

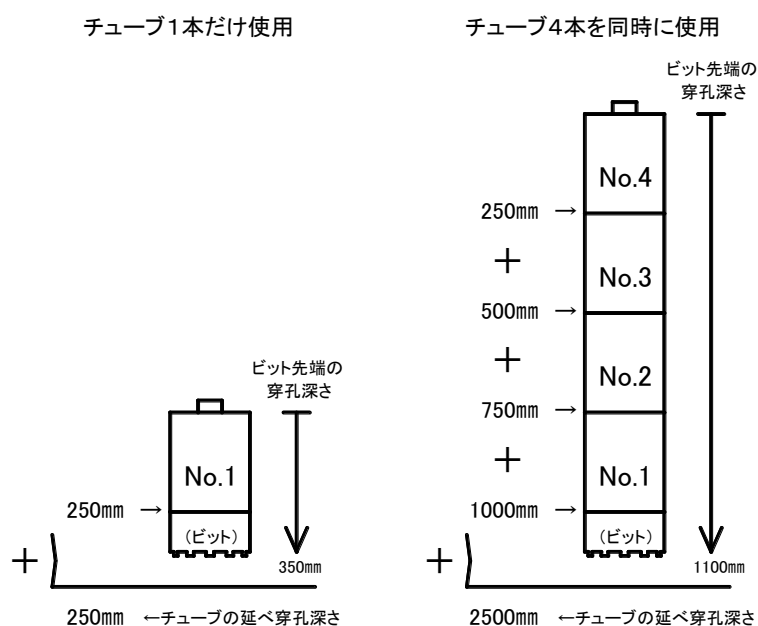
ビットの消耗量は、コア穿孔深さの多少に関わらず総延長で求められるが、チューブの消耗量は、コア穿孔深さの総延長だけではなく、コア1本当たりの穿孔深さによって大きく左右される。

そのため、チューブの消耗率は、次の計算式で補正する。

$$\text{チューブ消耗率} = \text{「(4.5.1項の)基本消耗率」} \times \text{「チューブ係数」}$$

穿孔深さ	チューブ 係数	穿孔深さ	チューブ 係数	穿孔深さ	チューブ 係数
250mm	0.60	1250mm	2.60	2750mm	5.60
500mm	1.10	1500mm	3.10	3000mm	6.10
750mm	1.60	1750mm	3.60	3500mm	7.10
800mm	1.69	2000mm	4.10	4000mm	8.10
1000mm	2.10	2250mm	4.60	4500mm	9.10
1200mm	2.50	2500mm	5.10	5000mm	10.10

## 概念図



### 4.5.1.2.1 【チューブ係数の説明】

たとえば、ビット長を 100mm としたとき、深さ 350mm のコアを穿孔する場合（左図参照）には、チューブを 1 本のみ（250mm）使うことになり、チューブの穿孔深さはビットの穿孔深さの 0.71 倍（ $250 \div 350 \div 0.71$ ）である。

ところが、深さ 1100mm のコアを穿孔する場合（上図参照）には、4 本のチューブを同時に使うので、チューブの延べ穿孔深さは 2500mm となる。これはビットの 2.27 倍（ $2500 \div 1100 \div 2.27$ ）にもなる。このことから分かるように、チューブの損耗は、いわゆる長尺（1 本あたりの穿孔深さが深い）になればなるほど、加速度的に大きくなるため、穿孔深さによってチューブの損耗率を変える係数（←チューブ係数）が必要となる。

4.5.1.2.2 【計算式】 前ページのチューブ係数は下記の計算式でも算出できる。同表に載っていない深さの係数を正確に計算する場合は、下記の計算式を利用すれば良い。ただし、穿孔深さが 100mm 以下の場合は、チューブ係数を 0 とする。

$$\text{チューブ係数} = T \times \left(1 - \frac{100}{L}\right) - \frac{T \times (T-1) \times A}{2 \times L}$$

ただし、

$$T : \text{チューブ本数} = \frac{L-100}{A} \quad (\leftarrow \text{小数点以下を切り上げ})$$

L : 穿孔深さ(mm)

A : チューブ1本あたりの長さ(標準は250mm)

## 4.6 【消耗品・消耗工具等】

### 4.6.1 【アンカー】

金属拡張式アンカー（3.2.1 項を参照）は、次の要領で計上する。

#### 4.6.1.1 【標準規格】

4分のアンカー（4/8 インチ規格のネジが入るサイズのアンカー）を使うことが多い。あるいは強度の近似しているものとして M12 のネジが入るアンカーでもよい。

#### 4.6.1.2 【使用本数】

1本のコアにつき次の本数を消費する。原則としてアンカーは埋め殺すので再利用はできない。

	電動式	油圧式
アンカー本数	1本/穴	2本/穴

### 4.6.2 【消耗工具類】

コアドリル1台につき、下記の消耗工具類を1セット計上する。

名称	数量	単位	単価	金額	損料/日	損耗率の目安・備考
コードリール（電線）	1	個				0.01 3.5sq
ハンマードリル	1	本				0.01 日立DH42
キリ	1	本				0.07 穴径18mm
ハシゴ兼用脚立	1	脚				0.01 MED5.1カオ
片手ハンマー	1	本				0.02 2ポンド
打ち込み棒	1	本				0.03
スパナセット	1	セット				0.02 両口5本
モンキーレンチ	2	本				0.02 200mm
パイプレンチ	1	本				0.02 350mm
ラチェットレンチ	2	本				0.02 21～26両口
チューブ用レンチ	1	セット				0.02 5種組
ドライバー（±）	1	セット				0.03
ペンチ	1	本				0.02 200mm
プライヤー	1	本				0.02 200mm
水平器	1	個				0.02
水中ポンプ	1	台				0.01 1吋
バキュームクリーナ	1	台				0.01
水処理パッドのゴム	1	個				0.01
合計						

## 4.7 【動力・用水】

### 4.7.1 【動力（発電機の燃料）】 …… 1時間当たり消費量 × 1日の稼働時間 × 稼働台数

電力を施工業者が用意する場合は、一般に発電機を持ち込む。このときの燃料消費量は、4.4.4.2 項の表の数値に、1日の稼働時間と稼働台数を乗ずることによって求める。

例：3台の小型機を7時間稼働させる場合は5kVAの発電機を3台使うので、  
ガソリン使用量 =  $2.7 \times 7 \times 3 = 56.7$  (リットル) となる。

### 4.7.2 【動力（車両の燃料）】

車両の燃料（ガソリンまたは軽油）は、5.4 項の D 列と M 列の数値を乗ずることによって求める。ただし、ここで示されている D 列の数値は、「建設機械等損料表」の該当欄の「年間運転時間」を「年間運転日数」で除したものであり、単なる一般値である。したがって、移動距離が特定されている具体的な現場の積算までをも拘束するものではない。

### 4.7.3 【用水】

用水（3.2.5 項を参照）を施工業者が用意する場合は、水タンクなどに水道水を入れて現場に持ち込む。このときの消費量の計算式としては、「簡易型」「精密型」の2種類が考えられる。水道料金そのものは比較的安く、どちらの計算式を採用しても施工単価には大きな影響を及ぼさないので、積算の精密度に合わせて都合のよい方法を選択してよい。

#### 4.7.3.1 【簡易型】 …… 1日の施工可能時間（分） × 施工台数 × 2リットル/分

例：1台のコアドリルで7時間の仕事をした場合は、

水消費量 =  $420 \text{分} \times 1 \text{台} \times 2 \text{リットル/分} = 840 \text{リットル}$  となる。

（この計算式では、準備時間や片付時間にも水を使っていることになるので、本来よりも過剰に計上されることになる。したがって 3.2.5 項に示された1分間当たり消費量の目安のうち、最も少ない値（2リットル）を採用しておく）

#### 4.7.3.2 【精密型】 …… 1日の穿孔時間（分） × 施工台数 × 4リットル/分

例：1台のコアドリルで7時間の仕事をする場合、その現場条件を 4.3.3 項の数式にあてはめたところ、1日当たりの正味の「穿孔時間」の総計が 113.6 分だったとする。この場合、

水消費量 =  $113.6 \text{分} \times 1 \text{台} \times 4 \text{リットル/分} = 454 \text{リットル}$  となる。

（この計算式では、準備時間や片付時間には水を止めていることになるので、「水増し」が存在しない理屈になる。したがって 3.2.5 項に示された1分間当たり消費量の目安のうち、最も多い値（4リットル）を採用しておく）

#### 4.8 【長尺における日当たり施工可能数量の問題】

この手引の手順で計算すると、一般論として、1本当たりの長さが増えれば増えるほど作業時間全体に占める穿孔時間の比率が高まるので、1日当たりの施工可能数量（m換算）も増えていく。

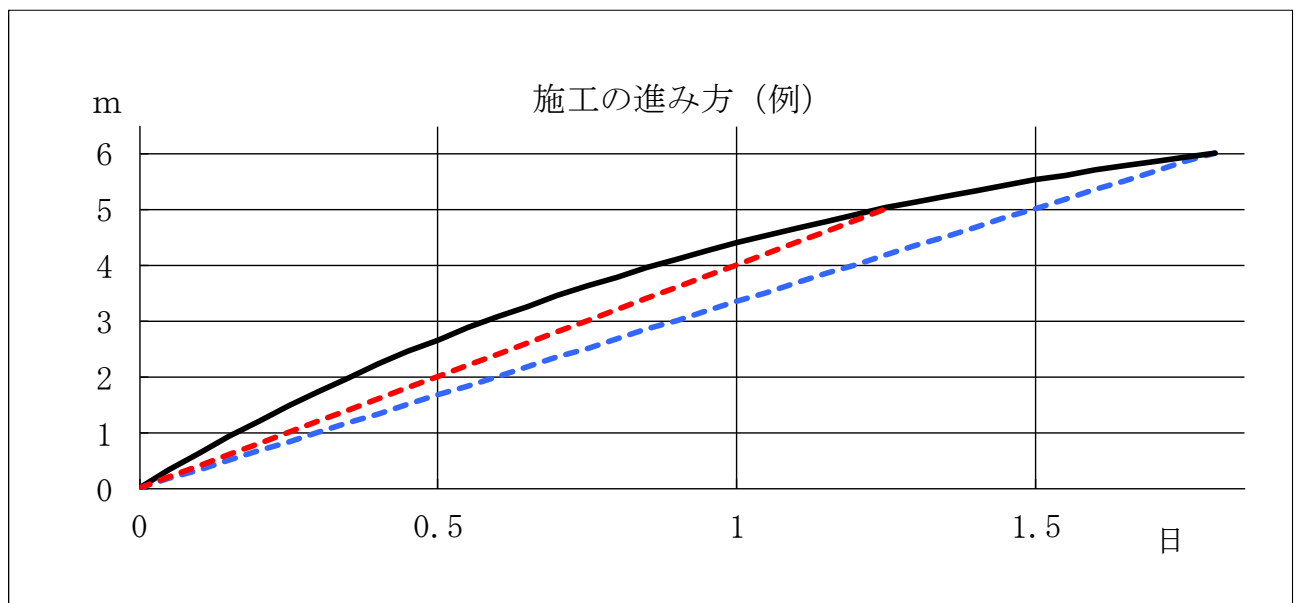
しかし、この傾向は単純に増える一方というわけではなく、ある時点から、1本当たりの長さが長くなるほど、1日当たりの施工可能数量が短くなる、という計算結果が出ることもある（右例を参照）。

これは、1本を抜くのに何日間も要するような長いコアを抜く計算に際して、全体の工期を求めるために便宜的に1日当たりの施工量を算出しておこうとする中で観察される現象であり、その目的の範囲で利用する限り、特に問題はない。しかし、なぜこのような現象が生ずるのかは、やや分かりにくいので、ここで説明しておく。

	条件A	条件B
1日施工可能時間	7時間	同左
穿孔径(呼び径)	φ150	〃
施工方向	壁	〃
穿孔角度	0度	〃
駆動システム	電動式	〃
水養生の要否	不要	〃
高所作業の有無	不要	〃
被穿孔物の材質	現場打ち	〃
鉄筋量	無筋	〃
落下対策の要否	不要	〃
一本当たりの厚み	5000mm	6000mm
日当たり施工数量	4m	3.36m

条件AとBは、どちらもコアが長いので仕事は2日かかるが、1日目が終わった時点(4m前後)までは、Aの場合もBの場合も同じ仕事をしているのだから、その時点では到達する長さも変わらないはずである。  
ところが、奇妙なことに日当たり施工数量を計算すると、Bのほうが少なくな見える。

1本の長いコアを抜くとき、実際には序盤から終盤まで同じ速度で進むわけではなく、深くなるほど進み方は遅くなっていく。したがって、たとえば上述の条件A（5mのコア）と条件B（6mのコア）の施工の進み方は、現実にはどちらも下のグラフの同じ曲線（黒の実線）の上をたどることになる。



比較表によれば、条件Aの日当たり施工数量は4mで、条件Bは3.36mと算出されているので、それぞれのコアを最後まで施工するには、条件Aで1.25日、条件Bで1.79日かかることになる。

このグラフの曲線をたどると、確かに 1.25 日で 5m に到達し、1.79 日で 6m に到達しているように読み取れる。

ところが、工期を概算するという実務上の都合を優先すると、たとえば条件 A の「1.25 日で 5m」という速度は 1 日あたりに換算したほうが便利であるため、「1 日あたり 4m」と表示されることになる。このような表示にしておけば、たとえば数十本も同じような仕事がある場合（したがって総量が数百 m にもなるような場合）、全体で何日間かかるのかを算出するときに便利であり、合計値もほぼ正確に出せるという利点がある。

この「1 日あたり 4m」というのは、グラフで表すと、上の破線（赤い破線）である。これは原点から 5m の到達点までを結んだ直線上に出現した「架空の平均速度」に過ぎず、あくまでも計算上の都合で登場した数値である。現実には、1 日目が終わった時点で（4m ではなく）4.4m 付近まで施工されていることがグラフの曲線部分から推測できる。

同じことが、条件 B にも当てはまる。条件 B の場合は、やはり原点から 6m の到達点までを結んだ、下の破線（青い破線）になる。この破線を使って 1 日目が終わった時点の施工数量を見ると、3.36m の近辺にあるように見えるが、これも計算上の都合で登場した数値である。したがって、これも条件 A のコアと同じく、現実には 1 日目が終わった時点で 4.4m 付近まで施工されていると考えられる。

すなわち、長尺のコアにおける「日当たり施工可能数量」の算出結果は、工期を求めるために使う平均値であり、厳密な意味での「1 日目が終わった時点での現実の施工数量」とは異なるため、途中まで同じ施工をしているにも関わらず、条件 A より条件 B のほうが「日当たり施工可能数量」が少なく見えるのである。

この現象は、一般的な積算業務の範囲で利用する限りにおいては、特に問題を起こすものではない。



# 参 考 資 料

このページより後は、あくまでも「参考資料」であり、下記の全項目を了解した上で利用すること。

- ① これらの単価は、調査の手間を省きたいとする関係者を支援する目的で、編纂時の時価を集めたものである。
- ② これらの単価は、個々の物件に適用する時点での単価を保証するものではない。
- ③ したがって、これらの単価は積算価格を拘束するものではない。
- ④ 協会事務局は、最新の時価の問い合わせにその都度対応している余裕がないので、正確な時価情報が必要な者は各自の責任で調べること。
- ⑤ 協会事務局は、独占禁止法の趣旨に従い、工事価格に関する見積書を一切発行できない。

## 5【参考資料】

### 5.1【ダイヤモンド工具類】

#### 5.1.1【積算資料からの引用】

右表は、経済調査会の「積算資料」2026年6月号 P.305の「鉄筋用」の価格である（ただしφ600は同表の調査対象から外れているので、ここには一例を掲載した）。

右表の価格は、同ページに注釈がある通り、「1回の取引額が30万円程度」の中規模以上の現場に適用されるものであるから、小規模な工事においては適切な配慮が必要である。

呼び径	ダイヤモンド工具類の単価(円/本)		
	ビット	チューブ	アダプター
φ25	10,400	2,340	3,700
φ50	15,600	2,920	4,480
φ75	20,800	4,290	6,430
φ100	26,600	6,370	9,490
φ125	34,400	5,150	11,600
φ150	39,600	9,750	14,600
φ180	46,800	13,000	17,400
φ200	55,900	14,900	19,600
φ230	63,700	24,000	23,500
φ250	74,700	26,000	25,400
φ300	85,100	40,300	33,400
φ350	172,000	(ビット・チューブ・アダプター一体型)	
φ400	198,000	(ビット・チューブ・アダプター一体型)	
φ450	234,000	(ビット・チューブ・アダプター一体型)	
φ500	301,000	(ビット・チューブ・アダプター一体型)	
φ600	500,000	(ビット・チューブ・アダプター一体型)	

#### 5.1.2【建設物価からの引用】

右表は、建設物価調査会の「建設物価」2026年6月号 P.783の価格である。これらは同ページに注釈がある通り、「1回の取引額が50万円程度」の大規模な現場に適用されるものである。また、ここに掲載されていない規格については、既出の5.1.1項の表を使用する。

呼び径	ダイヤモンド工具類の単価(円/本)		
	ビット	チューブ	アダプター
φ25	9,800	2,170	2,590
φ50	15,400	2,800	2,940
φ75	20,300	3,920	4,060
φ100	25,900	5,320	5,810
φ125	33,600	7,560	7,000
φ150	38,500	9,800	9,450
φ180	45,500	12,800	13,400
φ200	54,600	14,300	15,800
φ230	62,300	16,600	17,700
φ250	72,800	24,200	20,400
φ300	83,300	31,700	24,200

### 5.2【アンカー】

金属拡張式アンカー（4分）……………約100円/本

### 5.3 【消耗工具類】

名称	数量	単位	単価	金額	損料／日	損耗率の目安・備考
コードリール（電線）	1	個	54,000	54,000	540	0.01 3.5sq
ハンマードリル	1	本	85,000	85,000	850	0.01 日立DH42
キリ	1	本	4,000	4,000	280	0.07 穴径18mm
ハシゴ兼用脚立	1	脚	40,600	40,600	406	0.01 MED5.1カオ
片手ハンマー	1	本	1,210	1,210	24	0.02 2ポンド
打ち込み棒	1	本	1,000	1,000	30	0.03
スパナセット	1	セット	4,800	4,800	96	0.02 両口5本
モンキーレンチ	2	本	2,860	5,720	114	0.02 200mm
パイプレンチ	1	本	6,600	6,600	132	0.02 350mm
ラチェットレンチ	2	本	5,100	10,200	204	0.02 21～26両口
チューブ用レンチ	1	セット	69,300	69,300	1,386	0.02 5種組
ドライバー（±）	1	セット	1,500	1,500	45	0.03
ペンチ	1	本	1,480	1,480	30	0.02 200mm
プライヤー	1	本	3,340	3,340	67	0.02 200mm
水平器	1	個	3,000	3,000	60	0.02
水中ポンプ	1	台	32,000	32,000	320	0.01 1吋
バキュームクリーナ	1	台	63,000	63,000	630	0.01
水処理パッドのゴム	1	個	13,000	13,000	130	0.01
合計					5,344	

#### 5.4 【機械・車両等の損料】

損料・燃料消費量(穿孔機・発電機・車両)

No	品目	A	B	C	D	E	F	G	H	I	J	K	L	M
		基礎価格	機関出力(kW)	標準使用年数	1日運転時間	運転日数	供用日数	維持修理費率	年間管理費率	償却率	一日の損料率	1日の総損料	燃料消費率(L/kW・h)	1時間の燃料消費量
1	小型機	743,000	2.7	3.5		100	140	0.7	0.1	0.93	0.005657	4,200		
2	中型機	1,100,000	2.7	3.5		100	140	0.7	0.1	0.93	0.005657	6,220		
3	大型機	1,820,000	2.7	3.5		100	140	0.7	0.1	0.93	0.005657	10,300		
4	油圧式	4,230,000	15	5		70	90	0.7	0.1	0.93	0.006086	25,700		
5	発電機(5kVA)	523,000	6.3	8.5	※(5)	90	130	0.45	0.08	0.92	0.002680	1,400	0.431	2.7
6	発電機(45kVA)	3,880,000	46	10	※(5)	110	140	0.25	0.08	0.92	0.001791	6,950	0.123	5.7
7	パン(フンボックス型)	2,740,000	69	8.5	3.57	210	250	0.45	0.13	0.93	0.001392	3,810	0.049	3.4
8	ユニック4t	8,090,000	132	12.5	5.36	140	170	0.4	0.13	0.91	0.001677	13,600	0.04	5.3

上記は「建設機械等損料表」令和8年度版(以下、損料表と表記)を参照した。詳細は下記の通り。

- (1) No.1～No.3は損料表の2015-011の3機種を掲載した。
- (2) No.4は損料表の2015-012-060-001を掲載した。
- (3) No.5は損料表の1510-017-005-010を、No.6は1510-034-001-045を、それぞれ掲載した。
- (4) No.7は損料表の2022-200-020-001を、No.8は0302-021-043-001を、それぞれ掲載した。
- (5) No.5、No.6の「1日運転時間」は標準的現場では7時間とする。

計算式の説明

$$a) J = \left( \frac{I+G}{C} + H \right) \times \frac{1}{E} \quad \dots \text{損料表 (8) ページの「第(12)欄」の数式に基づく。}$$

$$b) K = A \times J \quad \dots \text{損料表 (8) ページの「第(13)欄」の数式に基づく。}$$

$$c) M = B \times L \quad \dots \text{損料表 (9) ページの「第(17)欄」の数式に基づく。}$$



# 施工計画の手引

コアドリリング工法（第27版）

不許複製

令和8年7月1日発行

編集・発行

一般社団法人 日本コンクリート切断穿孔業協会

〒141-0031 東京都品川区西五反田1-4-8 秀和レジデンス412

TEL 03-3490-3217 FAX 03-3490-3288

# 積算 (例)

コアドリリング工法



# 目次

1	はじめに	
1.1	この資料の目的	1
1.2	項目番号の表記	1
2	建築現場での施工例	
2.1	1台あたり施工可能数量の算出	2
2.2	日あたり施工台数の設定	3
2.3	日あたり施工可能数量の算出	3
2.4	労務・機械編成を選ぶ	3
2.5	材料消耗率の算出	4
2.6	材料消耗量の算出	4
2.7	消耗品・消耗工具等の計上	4
2.8	動力・用水の計上	5
2.9	代価表への記入	6
2.10	単価（1mあたり）を求める	7
3	土木現場での施工例	
3.1	1台あたり施工可能数量の算出	8
3.2	日あたり施工台数の設定	9
3.3	日あたり施工可能数量の算出	9
3.4	労務・機械編成を選ぶ	9
3.5	材料消耗率の算出	10
3.6	材料消耗量の算出	10
3.7	消耗品・消耗工具等の計上	10
3.8	動力・用水の計上	11
3.9	代価表への記入	12
3.10	単価（1mあたり）を求める	13
4	一覧表とグラフ	
4.1	施工可能数量の目安	14
4.2	施工単価の目安	15

# 1 【はじめに】

## 1.1 【この資料の目的】

この資料は、「施工計画の手引：コアドリリング工法（第 27 版）」（編集・発行：一般社団法人 日本コンクリート切断穿孔業協会）をもとに、コアドリリング工法の積算例を具体的に示したものである。

計算の手順は、原則として同手引 4.1 項の流れに沿っている。

## 1.2 【項目番号の表記】

混乱を防ぐため、引用する項目番号については次のように表記されている。

1.2.1 この資料から引用するとき ……………○○項

1.2.2 「施工計画の手引」から引用するとき ……………手引○○項

## 2【建築現場での施工例】

### 2.1 【1台当たり施工可能数量の算出】 ……2.04m/台

#### 2.1.1 【想定した現場条件】

建築現場の積算例の提示にあたっては、典型的な建築現場でのコアドリリング工事として次のような現場条件を想定した。

- 2.1.1.1 【1日施工可能時間】 ……7時間（昼間）
- 2.1.1.2 【穿孔径（呼称）】 ……φ150
- 2.1.1.3 【施工方向】 ……壁
- 2.1.1.4 【穿孔角度】 ……なし（0度）
- 2.1.1.5 【駆動システム】 ……電動式マシン
- 2.1.1.6 【水養生の要否】 ……必要
- 2.1.1.7 【高所作業の有無】 ……足場を使用
- 2.1.1.8 【被穿孔物の材質】 ……現場打ちコンクリート
- 2.1.1.9 【鉄筋量】 ……中配筋（0.8%未満）
- 2.1.1.10 【深さ（穿孔厚み）】 ……200mm/本
- 2.1.1.11 【落下対策の要否】 ……不要
- 2.1.1.12 【日当たり計画施工量】 ……不明
- 2.1.1.13 【電源の負担】 ……施工業者が発電機を用意する
- 2.1.1.14 【用水の負担】 ……施工業者が冷却水を用意する

#### 2.1.2 【1台当たり施工可能数量の算出】 ……2.04m/台

1台の機械が1日で施工できる数量は、手引 4.3.3 項に示された方法で計算するが、これを計算するためには、あらかじめ4つの値（1日施工可能時間、1ヶ所当りの準備時間、1ヶ所当りの切断時間、1ヶ所当りの片付時間）が明らかになっていなければならない。この4つの値を下記の要領で拾い集めれば、冒頭の計算結果（10.73m/台）が導き出せる。

##### 2.1.2.1 【1日施工可能時間】 ……420分（7時間）

これは施工条件として、初めに設定したもの。

##### 2.1.2.2 【1本当たりの準備時間】 ……18分

設定された施工条件を手引 4.3.4.1.1～4.3.4.1.5 項にあてはめると、基本準備時間・・・8分、準1・・・1、準2・・・0分、準3・・・5分、準4・・・5分となるので、手引 4.3.3.1 項の数式により、 $8 \times 1 + 0 + 5 + 5 = 18$  となる。

##### 2.1.2.3 【1本当たりの穿孔時間】 ……10.23分

設定された施工条件を手引 4.3.4.2.1～4.3.4.2.5 項にあてはめると、基本穿孔速

度・・・39.1mm/分、穿1・・・1、穿2・・・1、穿3・・・0.5、穿4・・・1となるので、手引 4.3.3.2 項の数式により、 $200 \div (39.1 \times 1 \times 1 \times 0.5 \times 1) \doteq 10.23$  となる。

2.1.2.4 【1本当たりの片付時間】 …………… 13分

設定された施工条件を手引 4.3.4.3.1～4.3.4.3.6 項にあてはめると、基本片付時間・・・8分、片1・・・1、片2・・・1、片3・・・0分、片4・・・5分、片5・・・0分となるので、手引 4.3.3.3 項の数式により、 $8 \div (1 \times 1) + 0 + 5 + 0 = 13$  となる。

2.1.2.5 【計算結果】 …………… 10.19本/台、つまり 2.04m/台（再掲）

これまでに算出した4つの指標を、手引 4.3.3 項の数式に代入すると、 $420 \div (18 + 10.23 + 13) = 10.19$  となり、1本の長さは 200mm に設定されていたから、 $10.19 \text{本} \times 0.2\text{m/本} \doteq 2.04\text{m}$  となる。

2.2 【日当たり施工台数の設定】 …………… 1台

2.2.1 【日当たり計画施工量】

2.1.2.5 項で「1台当たり施工可能数量」が 2.04m と計算できたので、本来であれば、その数値をもとに、必要な台数と人員を配置することになる（たとえば「日当たり計画施工量」が 10m なら、コアドリルは約 5 台を配置すればよいことになる）。ただし今回は「日当たり計画施工量」が不明であるため、下記の基準にしたがう。

2.2.2 【日当たり計画施工量が不明の場合】 …………… 1台

今回は「日当たり計画施工量」が不明であるため、手引 4.1②の注釈（の最下段）にしたがって、1台のみを計上する。

2.3 【日当たり施工可能数量の算出】 …………… 2.04m/日

2.3.1 【施工数量×台数】 …………… 2.04m/日（再掲）

今回は、2.2.2 項で「日当たり施工台数」を 1 台としたので、 $2.04 \times 1 = 2.04$  となる。

2.4 【労務・機械編成を選ぶ】 …………… 特殊作業員、バン、小型機、発電機

2.4.1 【基本の編成】 …………… 特殊作業員 1 人、バン 1 台

今回は、2.1.1.5 項で電動式を選び、2.2.2 項で施工台数を 1 台としたため、手引 4.4 項の表により、特殊作業員 1 人、バン 1 台を計上する。

2.4.2 【普通作業員の有無】 …………… 普通作業員なし

今回の現場条件では、コア重量が 20kgf 未満で、かつ落下対策が不要であるため、手引

4.4.2 項の基準は、どちらも該当しない。したがって普通作業員を計上しない。

2.4.3 【機械の選択】 ……………小型機を1台

今回の現場条件では、電動式マシンを選択し、かつ口径がφ250mm未満であるため、手引4.4.4項の表に従って、「小型機」に分類される機械を1台計上する。

2.4.4 【発電機の選択】 ……………5kVAを1台

今回の現場条件では、電源を施工業者が供給することになっているため、手引4.4.4.2項の表に従って、5kVAの発電機を1台計上する。

2.5 【材料消耗率の算出】 ……………ビット0.542、チューブ0.046、アダプター0.071

2.5.1 【基本消耗率】 ……………アダプター0.071本/m、その他は下記参照

今回の現場条件では、φ150mmのコアを穿孔するので、手引4.5.1項の表により、基本消耗率はビットが0.387本/m、チューブが0.091本/m、アダプターが0.071本/mとなる。ただし、アダプター以外の2つは下記に示すように補正の必要性を考慮する。

2.5.2 【ビットの消耗率】 ……………補正後の消耗率 0.542本/m

今回の現場では、鉄筋量として「中配筋」を選択しているので、手引4.5.1.1.1項の表により、ビットの基本消耗率を1.4倍する（すなわち、 $0.387 \text{ 本/m} \times 1.4 \div 0.542 \text{ 本/m}$ となる）

2.5.3 【チューブの消耗率】 ……………補正後の消耗率 0.046本/m

今回の現場では、コアの長さが200mmであるため、手引4.5.1.2.2項の計算式により、チューブ係数は0.5となるので、 $0.091 \text{ 本/m} \times 0.5 \div 0.046 \text{ 本/m}$ となる。

2.6 【材料消耗量の算出】 ……………ビット1.11本、チューブ0.09本、アダプター0.14本

2.6.1 【ビット】 ……………1.11本/日

2.5.2項で、補正後の消耗率が0.542本/mだったので、 $0.542 \times 2.04 \div 1.11$ となる。

2.6.2 【チューブ】 ……………0.09本/日

2.5.3項で、補正後の消耗率が0.046本/mだったので、 $0.046 \times 2.04 \div 0.09$ となる。

2.6.3 【アダプター】 ……………0.14本/日

2.5.1項で、基本消耗率が0.071本/mだったので、 $0.071 \times 2.04 \div 0.14$ となる。

2.7 【消耗品・消耗工具等の計上】 ……………アンカー10.19本、消耗工具等1セット

2.7.1 【アンカーの本数】 ……………10.19本

コアの施工可能数量は2.1.2.5項で10.19本と計算されており、かつ電動式マシンを使用するので、アンカー本数は手引4.6.1.2項の表により、 $10.19 \times 1 = 10.19$ となる。

2.7.2 【消耗工具類】 …………… 1セット

今回の施工条件では、2.2.2 項により機械は1台のみを使用することになっているので、消耗工具類のセット数は、手引 4.6.2 項に従って、1セットを計上する。

2.8 【動力・用水の計上】 ……………車両用 12.14 リットル、発電機用 18.9 リットル、水 420 リットル

2.8.1 【車両の燃料】 ……………ガソリン 12.14 リットル

ここでは、2.4.1 項でバンを1台計上したので、手引 4.7.2 項に従ってガソリンを計上する  
(3.4 リットル×3.57 時間×1台=12.14)

2.8.2 【発電機の燃料】 ……………ガソリン 18.9 リットル

この現場では、2.1.1.1 項で1日の施工可能時間を7時間と設定しており、かつ発電機の台数は2.4.4 項で1台と決めたので、手引 4.7.1 項の計算式により、  
 $2.7 \times 7 \times 1 = 18.9$  となる。

2.8.3 【水道水】 ……………420 リットル

この現場では、2.1.2.5 項の計算により、1本当たりの総作業時間が 41.23 分  
(18+10.23+13)、そのうち穿孔時間は 2.1.2.3 項により 10.23 分であることが判明している。すなわち総作業時間に占める穿孔時間の割合は、約 25%である。1日の作業可能時間は 420 分なので、1日の総穿孔時間は、  
 $420 \text{ 分} \times 0.25 = 105 \text{ 分}$  となる。

この 105 分（総穿孔時間）を、手引 4.7.3.2 項の数式に代入して、  
 $105 \times 1 \times 4 = 420$  が求められる。

## 2.9 【代価表への記入】

### 2.9.1 【数量の記入】

これまでに算出された数量を、手引 4.2 項の代価表に記入する。

	大分類	小分類	数量	単位	単価	金額	備考
1	人件費	世話役	0	人			
2		特殊作業員	1	人			
3		普通作業員	0	人			
4	機械損料	穿孔機	1	台			
5		発電機	1	台			
6	車両損料	バン	1	台			
7		ユニック	0	台			
8	材料費	ビット	1.11	本			
9		チューブ	0.09	本			
10		アダプター	0.14	本			
11	消耗品費	アンカー	10.19	本			4.6.1.2項から算出
12		消耗工具等	1	セット			
13	動力(燃料)	発電機	18.9	リットル			1台分
14		バン	12.14	リットル			
15		ユニック	0	リットル			
16	用水	水道水	420	リットル			4.7.3.2項から算出
17							
18	小計						(円/2.04m)
19							
20	1m当たり単価						(円/m)

## 2.9.2 【単価の記入】

数量の右側に単価を記入する。

### 2.9.2.1 【単価の出典】

それぞれの単価の根拠は、右列の「備考」欄に記されている。

	大分類	小分類	数量	単位	単価	金額	備考
1	人件費	世話役	0	人	34,400	0	R8年度の東京地区単価
2		特殊作業員	1	人	30,700	30,700	〃
3		普通作業員	0	人	27,000	0	〃
4	機械損料	穿孔機	1	台	4,200	4,200	手引5.4項のNo.1のK列
5		発電機	1	台	1,400	1,400	手引5.4項のNo.5のK列
6	車両損料	バン	1	台	3,810	3,810	手引5.4項のNo.7のK列
7		ユニック	0	台	13,600	0	手引5.4項のNo.8のK列
8	材料費	ビット	1.11	本	39,600	43,956	手引5.1.1項の一覧表
9		チューブ	0.09	本	9,750	878	〃
10		アダプター	0.14	本	14,600	2,044	〃
11	消耗品費	アンカー	10.19	本	100	1,019	手引5.2項
12		消耗工具等	1	セット	5,344	5,344	手引5.3項
13	動力(燃料)	発電機	18.9	リットル	170	3,213	時価(ガソリン代)
14		バン	12.14	リットル	170	2,064	〃
15		ユニック	0	リットル	150	0	時価(軽油代)
16	用水	水道水	420	リットル	0.2	84	時価(上水道料金)
17							
18	小計					98,712	(円/2.04m)
19							
20	1m当たり単価					48,388	(円/m)

## 2.10 【単価（1m当たり）を求める】 …… 48,388 円/m

### 2.10.1 【今回の結果】 …… 98,712 円 ÷ 2.04m ≒ 48,388 円/m

代価表の20行目で計算する1m当たり単価は、18行目の小計金額を2.04mで割れば算出できる（今回の現場の1日施工可能数量は2.04mと算出されていたので）。この場合は、1m当たり48,388円となる。また、1本当たりでは9,678円となる（ $48,388 \times 0.2 \div 9.678$ ）。

### 2.10.2 【その他の口径の単価】

この資料の4項では、同じ施工条件でのφ25～φ600の施工可能数量と単価の計算結果を示してある。

### 3【土木現場での施工例】

#### 3.1【1台当たり施工可能数量の算出】……………6.59m/台

##### 3.1.1【想定した現場条件】

土木現場の積算例の提示にあたっては、典型的な土木現場でのコアドリリング工事として次のような現場条件を想定した。

- 3.1.1.1【1日施工可能時間】……………7時間（昼間）
- 3.1.1.2【穿孔径（呼称）】……………φ150
- 3.1.1.3【施工方向】……………壁
- 3.1.1.4【穿孔角度】……………なし（0度）
- 3.1.1.5【駆動システム】……………油圧式マシン
- 3.1.1.6【水養生の要否】……………不要
- 3.1.1.7【高所作業の有無】……………足場を使用
- 3.1.1.8【被穿孔物の材質】……………現場打ちコンクリート
- 3.1.1.9【鉄筋量】……………無筋
- 3.1.1.10【深さ（穿孔厚み）】……………1,250mm/本
- 3.1.1.11【落下対策の要否】……………不要
- 3.1.1.12【日当たり計画施工量】……………不明
- 3.1.1.13【電源の負担】……………施工業者が発電機を用意する
- 3.1.1.14【用水の負担】……………施工業者が冷却水を用意する

##### 3.1.2【1台当たり施工可能数量の算出】……………6.59m/台（再掲）

1台の機械が1日で施工できる数量は、手引 4.3.3 項に示された方法で計算するが、これを計算するためには、あらかじめ4つの値（1日施工可能時間、1本当たりの準備時間、1本当たりの穿孔時間、1本当たりの片付時間）が明らかにならなければならない。

この4つの値を下記の要領で拾い集めれば、冒頭の計算結果（6.59m/台）が導き出せる。

##### 3.1.2.1【1日施工可能時間】……………420分（7時間）

これは施工条件として、初めに設定したもの。

##### 3.1.2.2【1本当たりの準備時間】……………23分

設定された施工条件を手引 4.3.4.1.1～4.3.4.1.5 項にあてはめると、基本準備時間・・・8分、準1・・・1、準2・・・10分、準3・・・0分、準4・・・5分となるので、手引 4.3.3.1 項の数式により、 $8 \times 1 + 10 + 0 + 5 = 23$  となる。

##### 3.1.2.3【1本当たりの穿孔時間】……………25.07分

設定された施工条件を手引 4.3.4.2.1～4.3.4.2.5 項にあてはめると、基本穿孔速度・・・39.1mm/分、穿1・・・0.5、穿2・・・1、穿3・・・1、穿4・・・2.55

となるので、手引 4.3.3.2 項の数式により、 $1250 \div (39.1 \times 0.5 \times 1 \times 1 \times 2.55) \div 25.07$  となる。

3.1.2.4 【1本当たりの片付時間】 ……………31.67分

設定された施工条件を手引 4.3.4.3.1～4.3.4.3.6 項にあてはめると、基本片付時間・・・8分、片1・・・0.6、片2・・・0.5、片3・・・5分、片4・・・0分、片5・・・0分となるので、手引 4.3.3.3 項の数式により、 $8 \div (0.6 \times 0.5) + 5 + 0 + 0 = 31.67$  となる。

3.1.2.5 【計算結果】 ……………5.27本/台、つまり6.59m/台（再掲）

これまでに算出した4つの指標を、手引 4.3.3 項の数式に代入すると、 $420 \div (23 + 25.07 + 31.67) \div 5.27$  となり、1本の長さは1,250mmに設定されていたから、 $5.27 \text{本} \times 1.25\text{m/本} \div 6.59\text{m}$  となる。

3.2 【日当たり施工台数の設定】 ……………1台

3.2.1 【日当たり計画施工量】

3.1.2.5 項で「1台当たり施工可能数量」が6.59mと計算できたので、本来であれば、その数値をもとに、必要な台数と人員を配置することになる（たとえば「日当たり計画施工量」が33mなら、コアドリルは約5台を配置すればよいことになる）。ただし今回は「日当たり計画施工量」が不明であるため、下記の基準にしたがう。

3.2.2 【日当たり計画施工量が不明の場合】 ……………1台

今回は「日当たり計画施工量」が不明であるため、手引 4.1②の注釈（の最下段）にしたがって、1台のみを計上する。

3.3 【日当たり施工可能数量の算出】 ……………6.59m/日

3.3.1 【施工数量×台数】 ……………6.59m/日（再掲）

今回は、3.2.2 項で「日当たり施工台数」を1台としたので、 $6.59 \times 1 = 6.59$  となる。

3.4 【労務・機械編成を選ぶ】 ……世話役、特殊作業員、普通作業員、車両、油圧式、発電機

3.4.1 【基本の編成】 ……………特殊作業員2人

今回は、3.1.1.5 項で油圧式を選び、3.2.2 項で施工台数を1台としたため、手引 4.4 項の表により、特殊作業員2人を計上する。

3.4.2 【普通作業員の有無】 ……………普通作業員1人

今回の現場条件では、コア重量が20kgf以上であるため、手引 4.4.2.1 項の基準により、普通作業員を1名計上する。

3.4.3 【車両の選択】 ……ユニック 1 台

今回の現場条件では、油圧式の機械を積み、かつ上記までの人員合計が 3 名となるため、手引 4.4.3.2.2 項の基準により、ユニック 1 台を計上する。

3.4.4 【機械の選択】 ……油圧式を 1 台

今回の現場条件では油圧式マシンを選択しているため、手引 4.4.4 項の表に従って、油圧式の機械を 1 台計上する。

3.4.5 【発電機の選択】 ……45kVA を 1 台

今回の現場条件では、電源を施工業者が供給することになっているため、手引 4.4.4.2 項の表に従って、45kVA の発電機を 1 台計上する。

3.5 【材料消耗率の算出】 ……ビット 0.387、チューブ 0.237、アダプター0.071

3.5.1 【基本消耗率】 ……アダプター0.071 本/m、その他は下記参照

今回の現場条件では、φ150mm のコアを穿孔するので、手引 4.5.1 項の表により、基本消耗率はビットが 0.387 本/m、チューブが 0.091 本/m、アダプターが 0.071 本/m となる。ただし、アダプター以外の 2 つは下記に示すように補正の必要性を考慮する。

3.5.2 【ビットの消耗率】 ……補正後の消耗率 0.387 本/m (変化なし)

今回の現場では、鉄筋量として「無筋」を選択しているため、手引 4.5.1.1.1 項の表により、ビットの基本消耗率を 1 倍する (すなわち、変化なし)

3.5.3 【チューブの消耗率】 ……補正後の消耗率 0.237 本/m

今回の現場では、コアの長さが 1,250mm であるため、手引 4.5.1.2.2 項の計算式により、チューブ係数は 2.6 となる。したがって、 $0.091 \times 2.6 \doteq 0.237$  となる。

3.6 【材料消耗量の算出】 ……ビット 2.55 本、チューブ 1.56 本、アダプター0.47 本

3.6.1 【ビット】 ……2.55 本/日

3.5.2 項で、補正後の消耗率が 0.387 本/m だったので、 $0.387 \times 6.59 \doteq 2.55$  となる。

3.6.2 【チューブ】 ……1.56 本/日

3.5.3 項で、補正後の消耗率が 0.237 本/m だったので、 $0.237 \times 6.59 \doteq 1.56$  となる。

3.6.3 【アダプター】 ……0.47 本/日

3.5.1 項で、基本消耗率が 0.071 本/m だったので、 $0.071 \times 6.59 \doteq 0.47$  となる。

3.7 【消耗品・消耗工具等の計上】 ……アンカー10.54 本、消耗工具等 1 セット

3.7.1 【アンカーの本数】 ……10.54 本

コアの施工可能数量は 3.1.2.5 項で 5.27 本と計算されており、かつ油圧式マシンを使用す

るので、アンカー本数は手引 4.6.1.2 項の表により、 $5.27 \times 2 = 10.54$  となる。

3.7.2 【消耗工具類】 …………… 1 セット

今回の施工条件では、3.2.2 項により機械は 1 台のみを使用することになっているので、消耗工具類のセット数は、手引 4.6.2 項に従って、1 セットを計上する。

3.8 【動力・用水の計上】 …………… ユニック用 28.41 リットル、発電機用 39.9 リットル、水 521 リットル

3.8.1 【バンの燃料】 …………… ガソリン 0 リットル

ここでは、3.4.3 項でバンを計上した場合に、手引 4.7.2 項に従ってガソリンを計上する。  
(今回はユニックだけなので計上しない)

3.8.2 【ユニックの燃料】 …………… 軽油 28.41 リットル

ここでは、3.4.3 項でユニックを計上しているので、手引き 4.7.2 項に従って軽油を計上する。

( $5.3 \text{ リットル} \times 5.36 \text{ 時間} \times 1 \text{ 台} \doteq 28.41$ )

3.8.3 【発電機の燃料】 …………… 軽油 39.9 リットル

この現場では、3.1.1.1 項で 1 日の施工可能時間を 7 時間と設定しており、かつ発電機の台数は 3.4.4 項で 1 台と決めたので、手引 4.7.1 項の計算式により、  
 $5.7 \times 7 \times 1 = 39.9$  となる。

3.8.4 【水道水】 …………… 521 リットル

この現場では、3.1.2.5 項の計算により、1 本当たりの総作業時間が 79.74 分  
( $23 + 25.07 + 31.67$ )、そのうち穿孔時間は 3.1.2.3 項により 25.07 分であることが判明している。すなわち総作業時間に占める穿孔時間の割合は、約 31%である。1 日の作業可能時間は 420 分なので、1 日の総穿孔時間は、  
 $420 \text{ 分} \times 0.31 = 130.2 \text{ 分}$  となる。

この値(総穿孔時間)を、手引 4.7.3.2 項の数式に代入して、  
 $130.2 \times 1 \times 4 \doteq 521$  が求められる。

### 3.9 【代価表への記入】

#### 3.9.1 【数量の記入】

これまでに算出された数量を、手引 4.2 項の代価表に記入する。

	大分類	小分類	数量	単位	単価	金額	備考
1	人件費	世話役	0	人			
2		特殊作業員	2	人			
3		普通作業員	1	人			重量関係
4	機械損料	穿孔機	1	台			
5		発電機	1	台			
6	車両損料	バン	0	台			
7		ユニック	1	台			
8	材料費	ビット	2.55	本			
9		チューブ	1.56	本			
10		アダプター	0.47	本			
11	消耗品費	アンカー	10.54	本			4.6.1.2項から算出
12		消耗工具等	1	セット			
13	動力(燃料)	発電機	39.9	リットル			1台分
14		バン	0	リットル			
15		ユニック	28.41	リットル			
16	用水	水道水	521	リットル			4.7.3.2項から算出
17							
18	小計						(円/6.59m)
19							
20	1m当たり単価						(円/m)

### 3.9.2 【単価の記入】

数量の右側に単価を記入する。

#### 3.9.2.1 【単価の出典】

それぞれの単価の根拠は、右列の「備考」欄に記されている。

	大分類	小分類	数量	単位	単価	金額	備考
1	人件費	世話役	0	人	34,400	0	R8年度の東京地区単価
2		特殊作業員	2	人	30,700	61,400	〃
3		普通作業員	1	人	27,000	27,000	〃
4	機械損料	穿孔機	1	台	25,700	25,700	手引5.4項のNo.4のK列
5		発電機	1	台	6,950	6,950	手引5.4項のNo.5のK列
6	車両損料	バン	0	台	3,810	0	手引5.4項のNo.7のK列
7		ユニック	1	台	13,600	13,600	手引5.4項のNo.8のK列
8	材料費	ビット	2.55	本	39,600	100,980	手引5.1.1項の一覧表
9		チューブ	1.56	本	9,750	15,210	〃
10		アダプター	0.47	本	14,600	6,862	〃
11	消耗品費	アンカー	10.54	本	100	1,054	手引5.2項
12		消耗工具等	1	セット	5,344	5,344	手引5.3項
13	動力(燃料)	発電機	39.9	リットル	150	5,985	時価(ガソリン代)
14		バン	0	リットル	170	0	〃
15		ユニック	28.41	リットル	150	4,262	時価(軽油代)
16	用水	水道水	521	リットル	0.2	104	時価(上水道料金)
17							
18	小計					274,451	(円/6.59m)
19							
20	1m当たり単価					41,647	(円/m)

### 3.10 【単価（1m 当たり）を求める】 …… 41,647 円/m

#### 3.10.1 【今回の結果】 …… 274,451 円 ÷ 6.59m = 41,647 円/m

代価表の 20 行目で計算する 1m 当たり単価は、18 行目の小計金額を 6.59m で割れば算出できる（今回の現場の 1 日施工可能数量は 6.59m と算出されていたので）。この場合は、1m 当たり 41,647 円となる。

また、1 本あたりでは 52,059 円となる（41,647 × 1.25 ≒ 52,059）。

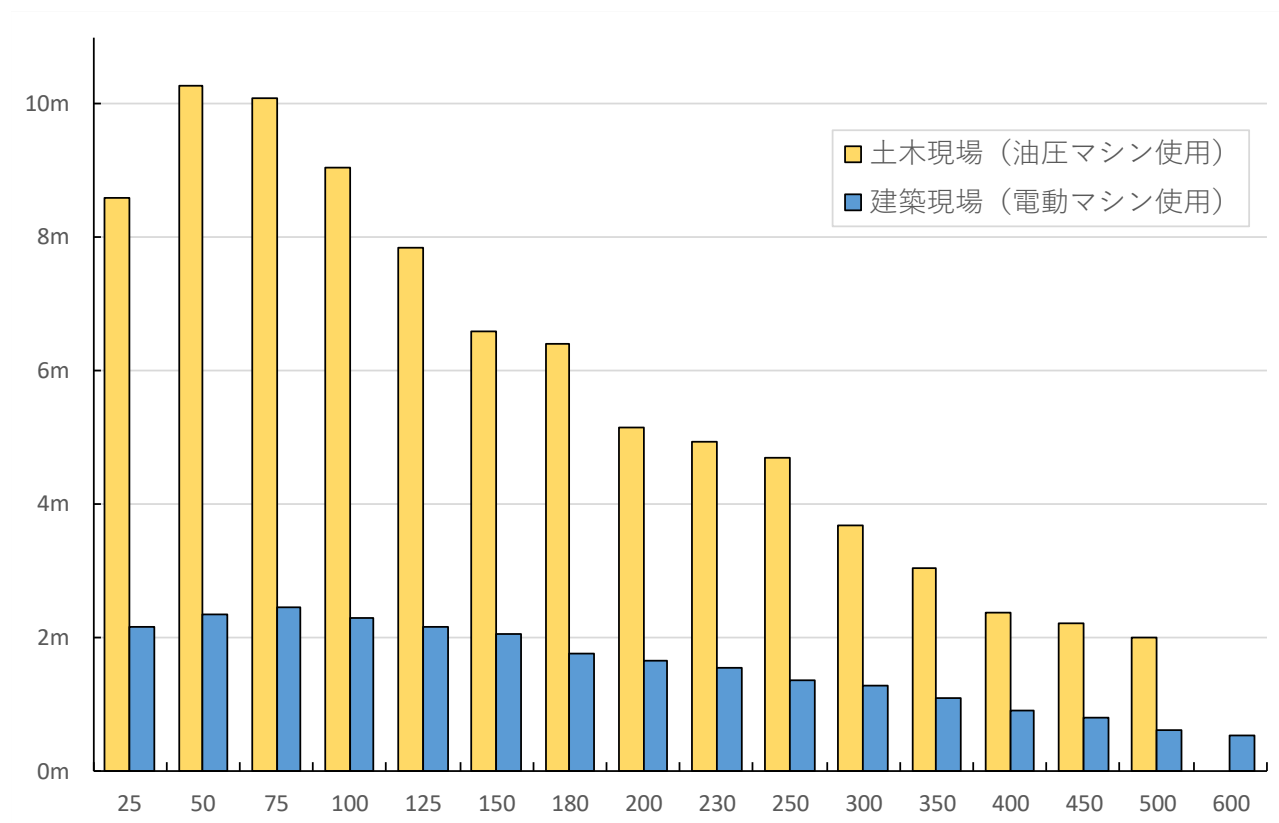
#### 3.10.2 【その他の口径の単価】

この資料の 4 項では、同じ施工条件での φ25～φ600 の施工可能数量と単価の計算結果を示してある。

## 4【一覧表とグラフ】

### 4.1【施工可能数量の目安】

この資料で例示した2種類の現場条件をもとにφ25 からφ600 までの施工可能数量を算出すると、次のような結果となる。



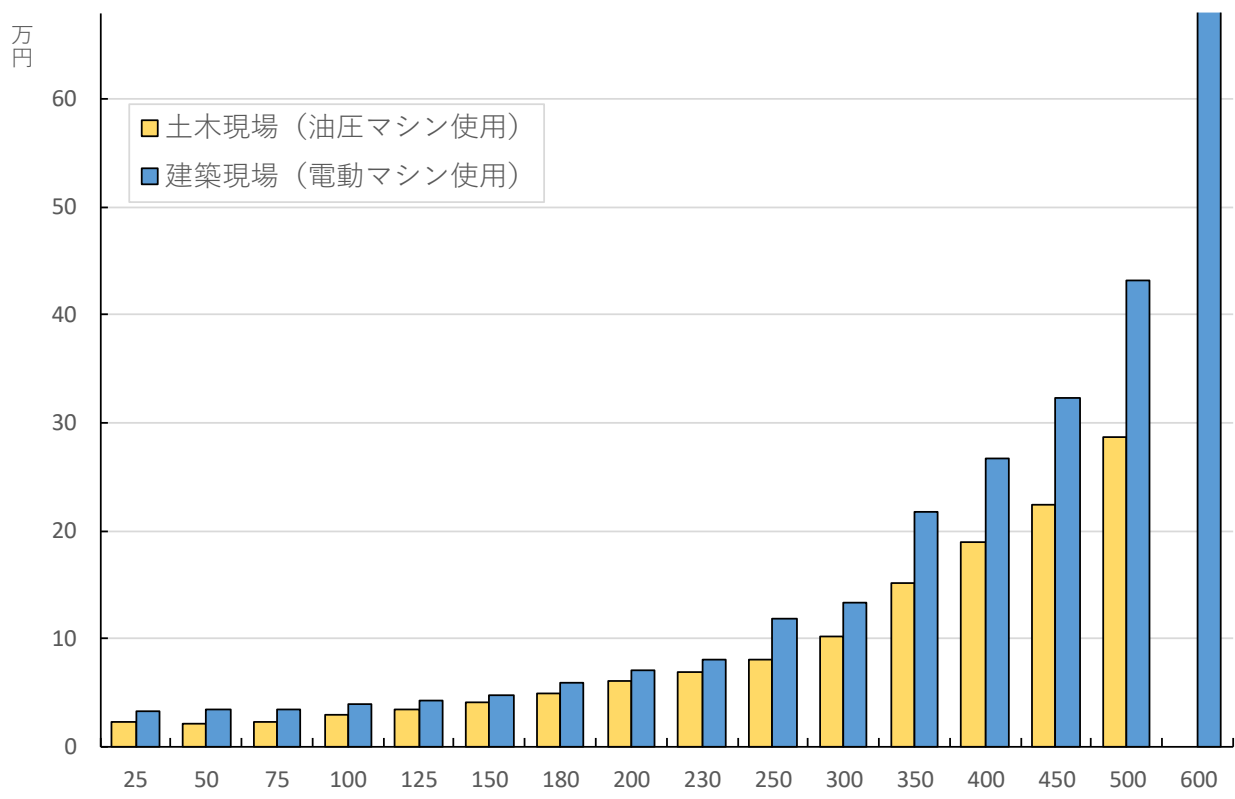
	φ25	φ50	φ75	φ100	φ125	φ150	φ180	φ200
土木現場	8.58m	10.28m	10.08m	9.04m	7.85m	6.59m	6.41m	5.14m
建築現場	2.17m	2.35m	2.44m	2.30m	2.16m	2.04m	1.76m	1.65m

	φ230	φ250	φ300	φ350	φ400	φ450	φ500	φ600
土木現場	4.94m	4.69m	3.69m	3.03m	2.36m	2.20m	2.00m	※
建築現場	1.55m	1.37m	1.29m	1.10m	0.90m	0.81m	0.62m	0.54m

※ 土木現場のφ600は、長さ1,250mmでは重量が約850kgfとなり、標準的な重量係数（穿1、片2）の範囲を超えるため、ここでは一般解を示さない。このような現場が生じた場合は個別に検討する。

## 4.2 【施工単価の目安】

この資料で例示した2種類の現場条件をもとにφ25 からφ600 までの施工単価（1 mあたり）を算出すると、次のような結果となる。



	φ25	φ50	φ75	φ100	φ125	φ150	φ180	φ200
土木現場	22,127	21,540	22,949	30,006	34,815	41,647	48,610	60,927
建築現場	33,402	34,030	34,598	38,982	43,424	48,388	59,974	70,499

	φ230	φ250	φ300	φ350	φ400	φ450	φ500	φ600
土木現場	69,551	80,533	101,620	150,827	188,883	224,862	287,550	※
建築現場	79,910	117,956	133,355	217,540	267,581	323,711	432,098	711,589

※ 土木現場のφ600は、長さ1,250mmでは重量が約850kgfとなり、標準的な重量係数（穿1、片2）の範囲を超えるため、ここでは一般解を示さない。このような現場が生じた場合は個別に検討する。