

改訂箇所明示版

施工計画の手引

区分	主な改訂内容
誤記修正	誤字修正
参考資料	建設機械等損料表の更新

積算例

区分	主な改訂内容
積算関係	試算結果及びグラフの更新

施工計画の手引

ウォールソーイング工法

一般社団法人 日本コンクリート切断穿孔業協会
ダイヤモンド工事業協同組合

目次

1	本書の目的と範囲	
1.1	目的	1
1.2	対象範囲	1
1.3	適用効力	1
1.4	積算の範囲	1
2	工法の概要	
2.1	概要	2
2.2	用途	2
2.3	利点	2
2.4	注意点	2
2.5	機械の構成	3
3	切断作業の手順	
3.1	準備作業	4
3.2	切断作業	4
4	積算	
4.1	計算の手順	9
4.2	代価表の形式	10
4.3	1台あたり施工可能数量	11
4.4	労務・機械編成表	17
4.5	ブレードの消耗率	19
4.6	消耗品・消耗工具等	21
4.7	動力・用水	22
5	参考資料	
5.1	材料等の参考価格	25
5.2	損料表	26

1 【本書の目的と範囲】

1.1 【目的】

本書は、ウォールソーイング工法を採用して施工計画及び積算などを行う場合の参考資料として作成されたものであり、最近の実情を考慮して改訂したものである。

1.2 【対象範囲】

本書は一般的なコンクリート構造物を対象としている。

下記のような作業は現場によって施工条件の差異が大きく、標準的係数を設定することができない。これらの見積が必要な場合は現地の専門工事業者に問い合わせること。

1.2.1 水中切断

1.2.2 乾式（冷却水を使用しないで切断する）工法による切断

1.2.3 土砂等が含まれる切断作業

1.2.4 強度の著しく高い躯体

1.2.5 厚さ 400mm を超える躯体の切断作業（2.4.1 項を参照）

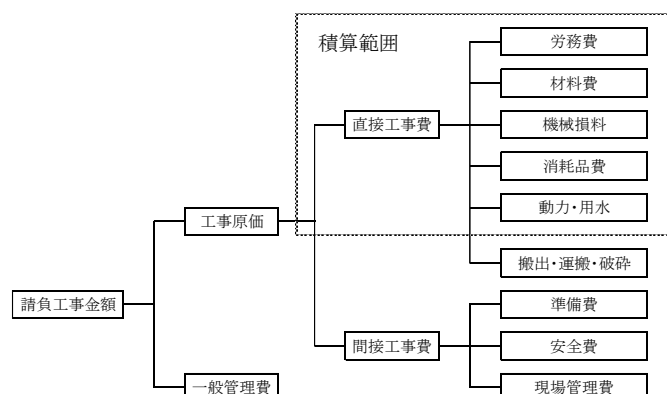
1.3 【適用効力】

本書の歩掛等の係数は一般的なケースを想定したものであるから、具体的な個々の現場の見積については、現地を調査した専門工事業者のほうが信頼性は高い。

1.4 【積算の範囲】

1.4.1 作業費用の算定には、労務費、機械損料、車輛損料、燃料費といった固定費に、施工した分の材料費（変動費）を加えている。したがって計画施工量が物理的な施工可能量よりも少ない場合には、単位あたりの価格は割高になる。

1.4.2 本書が第4項で扱う積算部分の計算範囲は下図の点線内に限られる。下図に示した通り、コンクリート殻の搬出处分や安全費用は含まれていない。また専門工事業者の会社維持に要する経費も含まれていないので、工事請求金額の算定にあたっては所定の比率で管理費・経費を別途に計上する必要がある。



2【工法の概要】

2.1 【概要】

ウォールソーイング工法とは、壁・階段・柱を切断できる工法である。コンクリートの部材の切断面に沿って走行レールを設置し、そのレールにウォールソーマシンを嵌め込み、冷却水をかけながらダイヤモンド・ブレードを高速回転させて切断する。

なお、近年では、冷却水を使用せずに切断する乾式工法の研究も進められている（ただし本書では乾式工法は取り扱っていない）。

2.2 【用途】

2.2.1 【建築分野】

2.2.1.1 窓枠、ドア取付けに伴う建築物の切断工事

2.2.1.2 ビルなどの改修、耐震補強工事

2.2.2 【土木分野】

2.2.2.1 トンネル、橋梁、防波堤、ダムなどでの切断工事

2.2.2.2 コンクリート建造物などの改修、解体工事



2.3 【利点】

ウォールソーイング工法は従来の解体工法に比べて次のような利点がある。

2.3.1 【切断面が滑らか】

ダイヤモンド・ブレードを使用するので切れ味が鋭い。

2.3.2 【切断精度が高い】

レールに設置するので直線的に切断できる。

2.3.3 【狭い場所でも作業可能】

道路カッターが入れない狭い床版部分も切断できる。

2.3.4 【安全性が高い】

破片が飛び散らない。重機を載せられない場所でも軽量なので作業ができる。

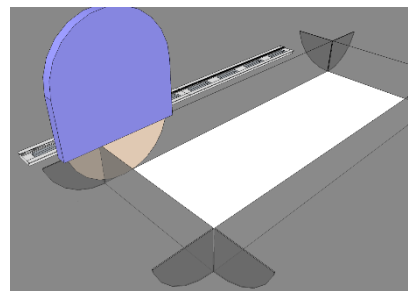
2.4 【注意点】

ウォールソーイング工法の利用にあたっては以下のような点に注意が必要である。

2.4.1 【厚み】ウォールソーイング工法で作業ができる一般的な厚みは 300mm 程度までであることが多い。物理的には大きなブレードも装着できるが、ブレードが大きくなると水平切断時には自重によってブレードが湾曲し、施工能率を落とす。400mm を超える厚みを施工する場合は、現場環境や、施工業者の所有機械、技術などの条件によって施工性が左右されるため、本書で示している当該範囲の係数はあくまでも「参考値」の域に留まるものである。

2.4.2 【角の処理】

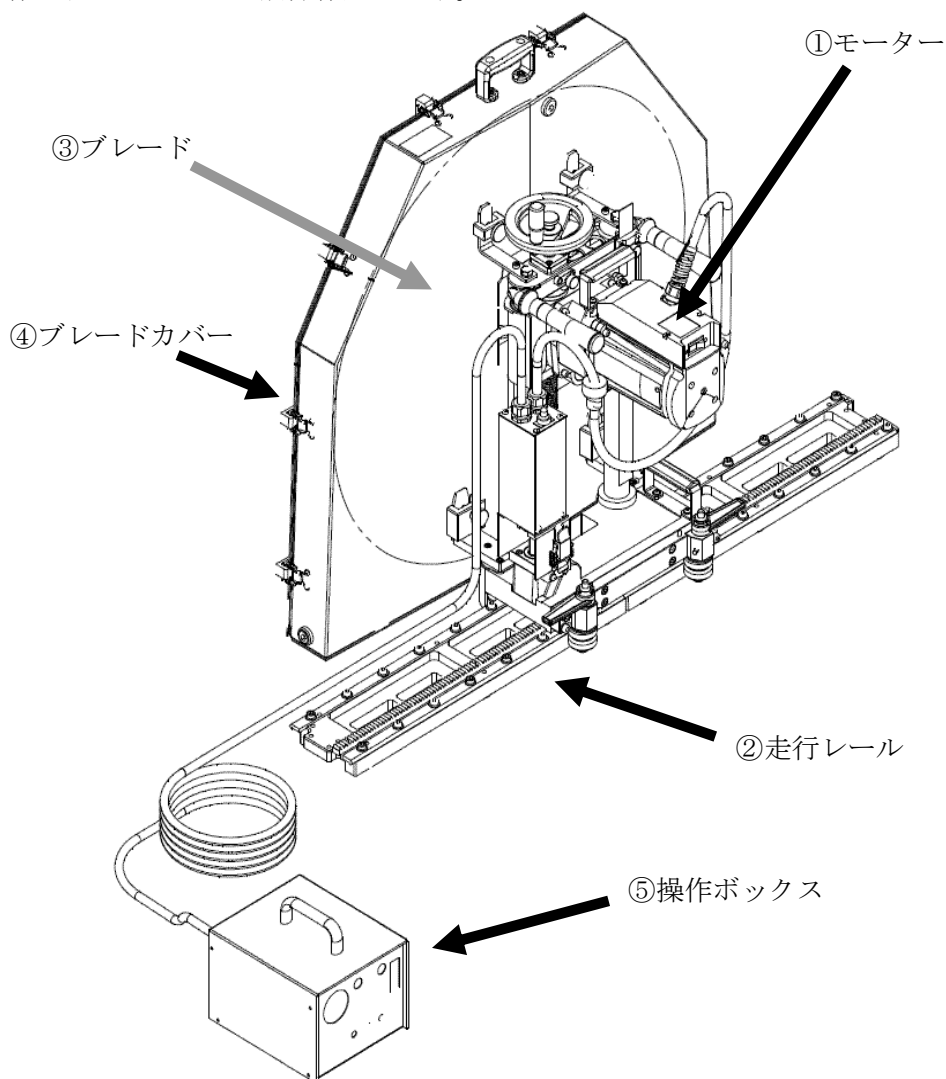
右のような現場を切断する場合、角の部分をオーバーカットすることになる。これが望ましくない場合は、角の部分をコアドリル等で穿孔する必要がある、その費用が加算されることになる。



2.5 【機械の構成】

ウォールソーマシンには電気駆動式と油圧駆動式とがある。以下では電気駆動式を例に概要を説明する。

- ① モーター部・・・ブレードを回転させるウォールソー本体。電動式と油圧式があり、出力・回転数などによって適切な機種を選ぶ。
- ② 走行レール（トラックレール）・・・ウォールソーマシンを支え、移動させるレール。
- ③ ブレード・・・基板（鋼製の円盤）にセグメント（ダイヤモンド砥粒と金属を焼結した物）を接合したタイプが一般的。
- ④ ブレードカバー・・・回転する刃を人や物に接触させないための防護器具。
- ⑤ 操作ボックス・・・遠隔操作用の端末。



3 【切断作業の手順】

3.1 【準備作業】

3.1.1 【電源・水・工具類の準備】

ウォールソー作業は、ウォールソーマシン他に、電源、水、工具類が必要となる。

3.1.1.1 【電源の準備】

機械能力を最大限に発揮させるため、4.4.4.2 項の規格を満足する電源を確保する。現場の状況に応じて、発電機、延長ケーブル、トランスを用意する。

3.1.1.2 【水の準備】

ブレード先端のセグメントの冷却と切断粉の排除のため、清水（毎分 3～5 リットル）を確保する。

3.1.1.3 【工具類の準備】

レールを固定するためのアンカー類、給水用ホース等を確保する。

3.1.2 【壁裏の確認】

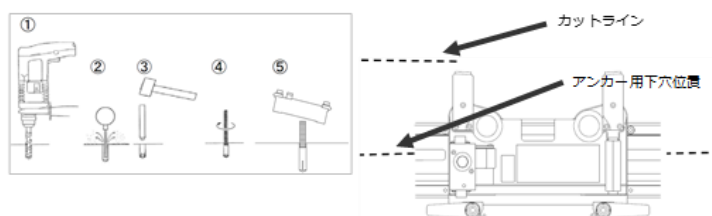
被切断物を完全に切断する場合は、裏側にも水が飛散するので、必要に応じて飛散防止策を講じてから作業を行う

3.2 【切断作業】

ウォールソーはハンドカッターより重いので、手で持ったままでは作業できない。床面または壁面に走行レールを固定し、レールに沿って切断する。作業手順は下記の通り。

3.2.1 【アンカー施工】

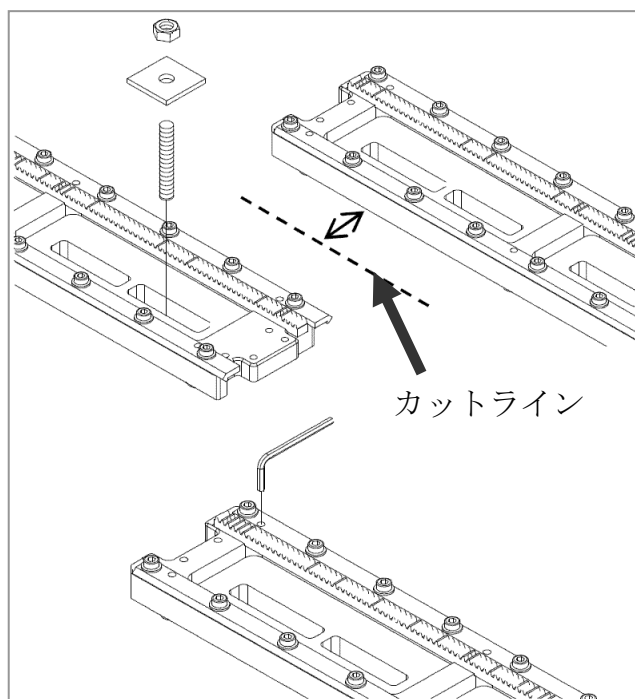
切断予定位置からレール位置を計算し、その位置にアンカーを打ち込み、レールを固定する、ここでは最も一般的な金属拡張式アンカーによる固定方法を挙げておく。



- ① カットラインからアンカー用下穴の位置を計算し、ハンマードリルで下穴をあける。
- ② チリ吹きで穴の中の切り粉を排除する。
- ③ アンカーを穴の中に挿入し、ハンマーでしっかり打ち込む。
- ④ アンカーに寸切りボルトをねじ込む。
- ⑤ 寸切りボルトがアンカー固定用の長穴から出るように、走行レールをセットする。

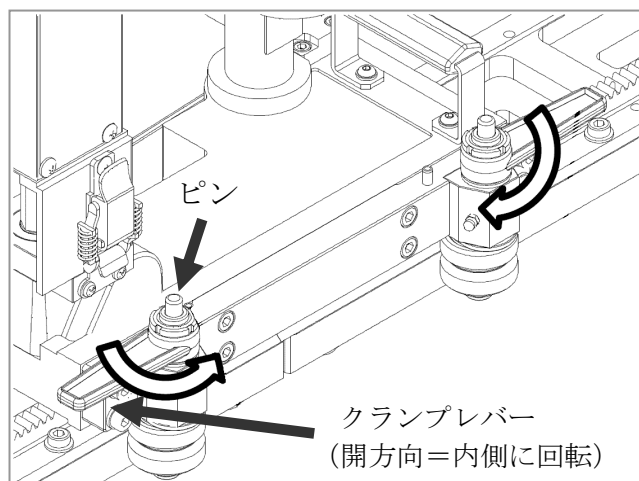
3.2.2 【レールの固定】

- ① アンカー固定用角座金を使用して、ナットで軽く手締めをする。
- ② レールの側面にスケールを当て、カットラインの位置を調整する（機種によりカットラインの距離は異なる）。
- ③ 走行レール各部の高さ調整ボルトを、六角棒スパナを使用して軽く締め付け、レベルを調整する。
- ④ 軽く手締めしてあったナットを、メガネレンチを使用してしっかりと締め付ける。



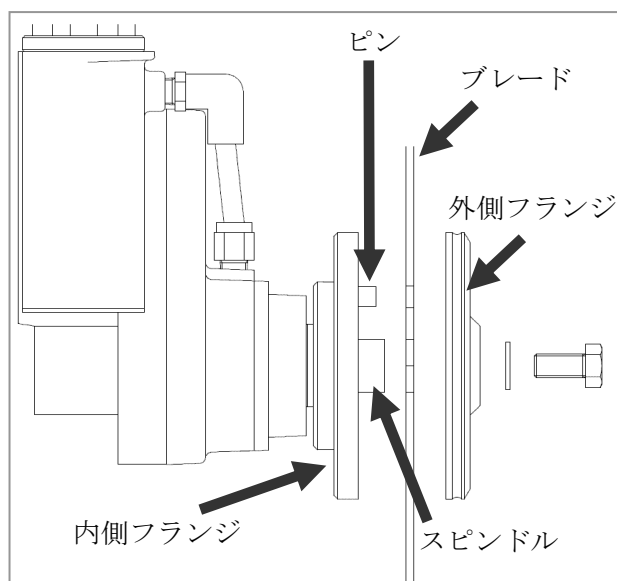
3.2.3 【ウォールソーマシンの取付け】

- ① ウォールソーのベースのクランプレバー上部のピンを指で押し込んだ状態で、クランプレバーを内側に向ける。
- ② ウォールソーを持ち上げ、レールの任意の位置で、ベースを本体に取り付ける。
- ③ クランプレバーを外側に向け、クランプレバー部のピンが 10mm 程度押し出されていることを確認する。



3.2.4 【ブレードの取付け】

- ① モーターのスピンドル先端にねじ込んである六角ボルトと平座金を外し、外側フランジを内側フランジから取り外す。
- ② ブレードをスピンドルに差し込む。
- ③ 外側フランジを内側フランジのピンに合わせて差し込む。
- ④ 六角ボルトに平座金を取り付けて、スピンドル先端にねじ込む。

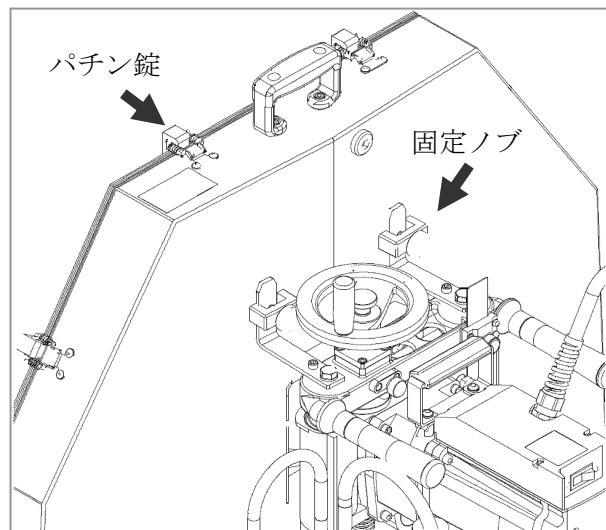


3.2.5 【自動送り装置の取付け】

- ① ウォールソーのメインスイッチを「OFF」にする。
- ② 自動送り装置に接続ケーブルを取付け、プラグを電源に接続する。

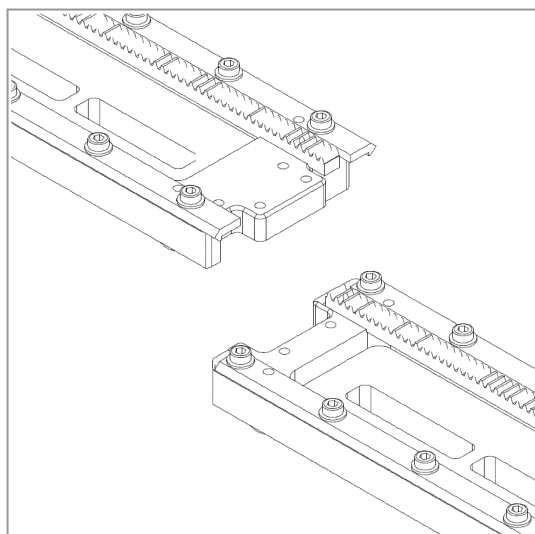
3.2.6 【ブレードカバーの取付け】

- ① 本体カバーと前面カバーを合わせて、パチン錠にて固定する。
- ② ブレードカバー部の固定ノブを締め付けて、確実に固定する。
- ③ 必要に応じて排水口の位置を移動させ、ホース片側を排水口に接続し、ホース先端をバケツ等で受ける。

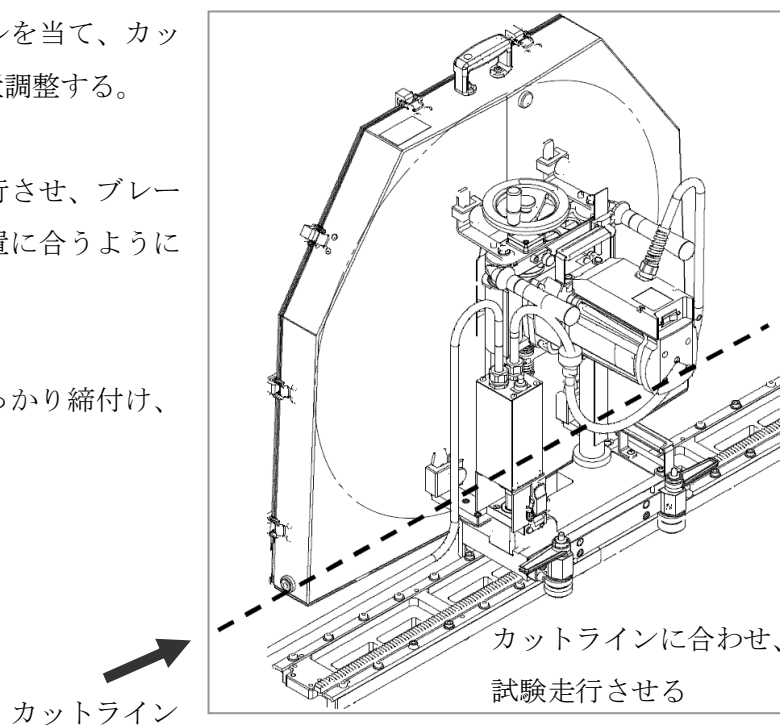


3.2.7 【レールの連結】

- ① 3.2.1 項の【アンカー施工】の要領で、レール固定用のアンカーを打込む。
- ② ラックギヤを先行レールに嵌め込んで、両レールの端面どうしを密着させて、角座金・六角ボルトで固定する。
- ③ プレートの合わせ面に段差がある場合や、レールと切断面が密着していない場合は、六角棒レンチでレベル調整する。



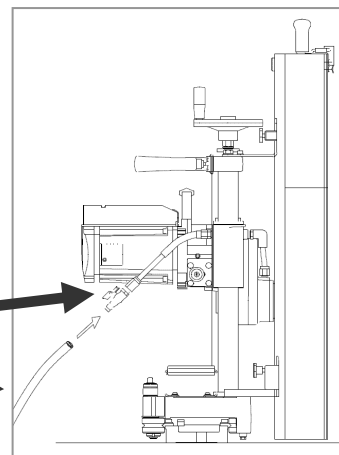
- ④ レールの側面にスケールを当て、カットラインに沿うよう位置調整する。
- ⑤ ウォールソーを試験走行させ、ブレードがカットラインの位置に合うようにレールを微調整する。
- ⑥ レールをレンチで、しっかり締付け、固定する。



3.2.8 【給水準備】

- ① 給水コックを閉じ、給水用カプラーまたはホースバンドで接続する。
- ② 必要に応じて、シートを張るなど飛散水の対策を行う。

給水コック
ホース

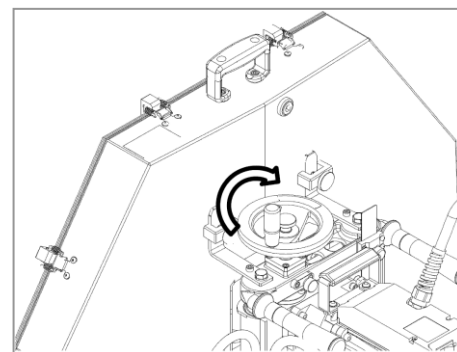


3.2.9 【切断】

- ① 水道の蛇口を開け、給水コックを徐々に開いて給水量を調整する。
- ② ウォールソーのメインモータースイッチを「ON」にして、ブレードを回転させる。

- ③ 切り込みハンドルでブレードを被切断物へ切り込み、ノブボルトを締め込み、ハンドルを固定する。

- ④ 自動送り装置または送り走行ボタンを押して切断走行させる。



- ⑤ メインモーター音、ブレードの回転状態など負荷に注意して切断する。

⑥ 【ステップカットをする場合】

- (ア) ブレードカバーとブレードを取り外す。
- (イ) 切断中の溝へ新しいブレードを入れる。
- (ウ) ブレードが溝に入ったままの状態でもシンの軸にブレードを取り付ける。
- (エ) ブレードの大きさに合ったブレードカバーを取り付ける。

- ⑦ 切断作業が完了したら、切り込みハンドルを回して、ブレードが被切断物から出るまで引き上げる。

- ⑧ ウォールソーのメインモータースイッチを切り、給水を止める。

- ⑨ 「電源ボタン」を「OFF」にして、すべての動作を停止する。

4【積算】

4.1【計算の手順】

ウォールソーイング工法の切断単価は、以下の手順で算出する。

手順	内 容	具体的な方法	参 照
①	1台当たり施工可能数量の算出	4.3項に従って、施工条件による係数を選び、計算式に代入する。	P.11～16
②	日当たり施工台数の設定	もし上記①の「1台当たり施工可能数量」が発注者の「日当たり計画施工量」を超えていたら、施工台数は1台でよい。 もし計画施工量に満たない場合は、機械台数を必要なレベルまで増やす。 (施工可能数量＝「1台当たり施工可能数量」×機械台数)。 ただし、発注者の計画施工量が不明の場合は1台で計算する。	
③	日当たり施工可能数量の算出 (ヶ所)	＝ ① × ② ＝「1台当たり施工可能数量」×「日当たり施工台数」	
④	日当たり施工可能数量の算出 (m換算)	＝ ③ × 平均切断長さ(m)	
⑤	労務・機械編成を選ぶ	②で算出した「日当たり施工台数」に基づき、4.4項を参照して、労務・機械の編成規模を選ぶ。	P.17～18
⑥	ブレード消耗率の算出	4.5項に従って、施工条件による係数を選び、計算式に代入する。	P.19～20
⑦	ブレード消耗量の算出	＝ ④ × ⑥ ＝「日当たり施工可能数量」 × 「ブレード消耗率」	
⑧	消耗品・消耗工具等の計上	②で決めた台数、③で求められた施工数量をもとに、4.6項に従って必要な数量を計上する。	P.21
⑨	動力・用水の計上	4.7項に従って、燃料消費量、水の使用量を計上する。	P.22
⑩	代価表への記入	上記までの手続きで求めた歩掛を代価表(4.2項)に記入する。 それぞれの単価は、参考資料(5項)から引用してよい。	P.10 P.25～26
⑪	単価(1m当たり)を求める	＝ ⑩ ÷ ④ ＝「代価表の合計額」÷「日当たり施工可能数量」	

4.2 【代価表の形式】

ウォールソーイング工法の工事費の計算には、以下のような代価表を使用する。

代価表(ウォールソーイング工事)

1日当たり

	大分類	小分類	数量	単位	単価	金額	備考
1	人件費	世話役		人			
2		特殊作業員		人			
3		普通作業員		人			
4	機械損料	切断機		台			
5		発電機		台			
6		パン		台			
7		ユニック		台			
8	材料費	ブレード1		枚			
9		ブレード2		枚			
10		ブレード3		枚			
11	消耗品費	アンカー		本			
12		消耗工具類		セット			
13	燃料	発電機用		リットル			
14		パン		リットル			
15		ユニック		リットル			
16	用水	水道水		リットル			
17							
18	小計						(円/〇〇m)
19							
20	1m当たり単価						(円/m)

4.3 【1台あたり施工可能数量】

4.3.1 【単位】

計算にあたっては、時間の単位は「分」を、厚みの単位には「mm」を使用する。ただし長さの単位には「mm」と「m」を使いわけているので、それぞれの注記に従うこと。

4.3.2 【係数等】

下記の計算式に登場する係数（準1～片2）、基本値（基本準備時間、基本切断速度、基本片付時間）は4.3.5項から掲載されている。

4.3.3 【計算式】

1台あたりの施工可能数量は次の計算式で求める。ただし計算した結果、4.3.4項の上限値を超えた場合は、4.3.4項の上限値を施工可能数量として計上する。

$$\begin{aligned} & \text{1台あたり施工可能数量 (単位:ヶ所)} \\ & = (\text{1日施工可能時間}) \\ & \quad \div (\text{1ヶ所当たりの準備時間} + \text{1ヶ所当たりの切断時間} + \text{1ヶ所当たりの片付時間}) \end{aligned}$$

4.3.3.1 【1ヶ所当たりの準備時間】

1ヶ所当たりの準備時間は、次の予備計算式で求める。

$$\text{1ヶ所当たりの準備時間} = \text{基本準備時間} + \text{準1} + \text{準2} + \text{準3} + \text{準4}$$

4.3.3.2 【1ヶ所当たりの切断時間】

1ヶ所当たりの切断時間は、次の予備計算式で求める。

$$\begin{aligned} & \text{1ヶ所当たりの切断時間} \\ & = \text{平均切断長さ (mm)} \div (\text{基本切断速度} \times \text{切1} \times \text{切2} \times \text{切3} \times \text{切4}) \end{aligned}$$

4.3.3.3 【1ヶ所当たりの片付時間】

1ヶ所当たりの片付時間は、次の予備計算式で求める。

$$\text{1ヶ所当たりの片付時間} = \text{基本片付時間} + \text{片1} + \text{片2}$$

4.3.4 【施工量の上限】

実際の現場ではレールの交換時間が制約要因となる。1人の作業員が1800mmのレールを交換するには15分程度かかるため、継続的に分速120mmを超えることは難しい。し

たがって1日の全体出来高が分速 120mm を超えるような計算結果になった場合は、分速 120mm で再計算した施工可能数量を上限値として採用する。

4.3.5 【基本値、係数等の解説】

4.3.5.1 【準備時間の係数等】

準備時間の係数等は次のように設定する。

$$1ヶ所当たりの準備時間 = \text{基本準備時間} + \text{準1} + \text{準2} + \text{準3} + \text{準4} \quad (\text{再掲})$$

4.3.5.1.1 【基本準備時間】

アンカーでレールを固定し、機械にブレードを装着し、その機械をレールに固定する「準備作業」の標準時間を右記に示す。切断厚みが大きくなるほどにブレードの扱いに手間がかかるようになる。

なお、400mm を超える厚みの係数、および天井方向の全ての係数は参考値である。

切断深さ	基本準備時間		
	床	壁	天井
50mm	9分	13分	26分
100mm	9分	13分	26分
150mm	9分	13分	26分
200mm	9分	13分	26分
250mm	9分	13分	26分
300mm	9分	13分	26分
350mm	12分	17分	34分
400mm	12分	17分	34分
450mm	16分	22分	44分
500mm	16分	22分	44分

4.3.5.1.2 【準1】駆動システムによる係数（加算）

ウォールソーイングマシンには、大きく分けて電動式と油圧式がある。電動式は軽く、利便性が高い。油圧式は重くなるが駆動力が強いため、長距離の切断や、厚みの大きな躯体を切るときに強みを発揮する。準備時間・片付時間のみで判断すると油圧式が一方的に不利に見えるが、切断スピードとのバランスも考慮して総合的に判断する必要がある。

また、天井を切断するときには冷却水がモーターに落下するため、油圧式の機械が採用されることが多い。

駆動システム	準1
電動式マシン	0分
油圧式マシン	10分

4.3.5.1.3 【準2】水養生による係数（加算）

水養生（※下記参照）を行う場合は、被切断面の周辺を養生シート等で覆い、集水経路を確保しなければならない。このような慎重さを要しない現場では作業効率が上がる。

区分	準2
水養生なし	0分
水養生あり	15分

※「水養生」とは切断時に刃先から出す冷却水の「飛散防止」と「集水」作業の

総称である。

4.3.5.1.3.1 「飛散防止」・・・切断時に周囲をビニールシート等で囲い、切断水や飛沫による周囲の汚れを防ぐこと

4.3.5.1.3.2 「集水」・・・切断水をビニールシート、モルタル堰、雨樋等によって集積し、タンク等に仮受けする作業

4.3.5.1.4 【準3】高所作業による係数（加算）

足場上、高所作業車などでの作業では工具の持ち運びや安定性確保に手間がかかる。

高所の状況	準3
足場等での作業なし	0分
足場等での作業あり	5分
高所作業車上での作業	10分

4.3.5.1.5 【準4】吊りながら切断の場合

クレーンで躯体を吊り支えながら切断する場合は、手待ちの時間を考慮する必要がある。この作業は現場条件によって差が大きいため、その現場にふさわしい値（1ヶ所当たりの手待ち時間）を計上する。

吊りながら切断	準4
吊りながら切断は不要	0分
吊りながら切断が必要	個別検討

4.3.5.2 【切断時間の係数等】

切断時間の係数等は次のように設定する。

1ヶ所当たりの切断時間

$$= \text{平均切断長さ (mm)} \div (\text{基本切断速度} \times \text{切1} \times \text{切2} \times \text{切3} \times \text{切4}) \quad (\text{再掲})$$

4.3.5.2.1 【基本切断速度】

切断状況が安定していると仮定した場合の一般的な切断スピードを示す。

なお、400mm を超える厚みについての係数は参考値である。

切断深さ	基本切断時間
50mm	500mm/分
100mm	230mm/分
150mm	140mm/分
200mm	96mm/分
250mm	70mm/分
300mm	53mm/分
350mm	42mm/分
400mm	33mm/分
450mm	27mm/分
500mm	22mm/分

4.3.5.2.2 【切1】切断方向による係数（乗算）

水平切断（刃が水平になる状態で切断した場合）では、刃が自重によって垂れ下がり、切断抵抗が増えるため、切断速度を低下させる。

なお、400mm を超える厚みについての係数は参考値である。

また、天井方向の切断時には「垂直」の係数を使う。

切断深さ	切1		
	水平	垂直	混合
50mm	1.00	1.00	1.00
100mm	0.98	1.00	0.99
150mm	0.96	1.00	0.98
200mm	0.94	1.00	0.97
250mm	0.90	1.00	0.95
300mm	0.86	1.00	0.93
350mm	0.81	1.00	0.91
400mm	0.75	1.00	0.88
450mm	0.68	1.00	0.84
500mm	0.61	1.00	0.81

4.3.5.2.3 【切2】被切断物の質による係数（乗算）

被切断物の強度等によって施工能率が変わる。

被切断物	切2
現場打ちコンクリート	1
二次製品	0.8
石材	個別検討

4.3.5.2.4 【切3】鉄筋量による係数（乗算）

被切断物に鉄筋・鉄骨等が多く含まれていると、施工能率は著しく落ちる。ここで対象となる鉄筋比率とは、厳密には切断面に表れた鉄の面積比を指す。しかし、この面積比は施工前に予測できないため、便宜的に、被切断躯体のコンクリート全体と鉄全体の容積比率で計算してもよい（切断量が十分に多くなれば両者は近似値をとる）。

鉄筋量	備考	切3
無筋(0%)	捨てコンなど	1
低配筋(0.4%未満)	重力式橋台など	0.8
中配筋(0.8%未満)	建物の壁など	0.5
高配筋(1.2%未満)	高欄など	0.4
超高配筋(2%未満)	床版など	0.3

【参考1】上表では、無筋コンクリートに比した鉄のみの切断時間を、経験によって150倍前後とみなしている。したがって、上表に含まれない範囲の配筋率の「切3」係数を求めるためには、次の計算式を使えばよい。

$$\text{「切3」} = 1 \div \{ \text{鉄筋比率} \times 150 + (1 - \text{鉄筋比率}) \times 1 \}$$

【参考2】なお、上表の係数は、それぞれの範囲の中間値を代表して載せてある（たとえば、中配筋の場合は0.4%以上0.8%未満の範囲となるので、係数としては0.6%で計算したものを載せてある）。

4.3.5.2.5 【切4】油圧式マシンを使用した場合の係数（乗算）

油圧式マシンを使用した場合、「準1」で言及したように駆動力が強いため、切断距離が長い（準備時間等の比率が下がる）場合や、切断厚みが大きな場合は、電動式との差が顕著に表れてくる。そのような現場では油圧式のメリットが大きくなる。電動方式を採用する場合は、すべて1を代入する。なお、400mmを超える厚みについての係数は参考値である。

切断深さ	切4
50mm	1.9
100mm	2.1
150mm	2.2
200mm	2.4
250mm	2.7
300mm	2.9
350mm	3.2
400mm	3.5
450mm	3.8
500mm	4.2

4.3.5.3 【片付時間の係数等】

片付時間の係数等は次のように設定する。

$$1ヶ所当たりの片付時間 = \text{基本片付時間} + \text{片1} + \text{片2} \quad (\text{再掲})$$

4.3.5.3.1 【基本片付時間】

切断終了後、機械を設置面から外して、レールを外す段階（次の作業準備にとりかかる前）までの標準的所要時間を示す。

なお、400mmを超える厚みの係数、および天井方向のすべての係数は参考値である。

切断深さ	基本片付け時間		
	床	壁	天井
50mm	5分	5分	10分
100mm	5分	5分	10分
150mm	5分	5分	10分
200mm	5分	5分	10分
250mm	5分	5分	10分
300mm	5分	5分	10分
350mm	7分	7分	14分
400mm	7分	7分	14分
450mm	7分	7分	14分
500mm	7分	7分	14分

4.3.5.3.2 【片1】駆動システムによる係数（加算）

この係数は「準1」でも登場した概念。

油圧式は本体も周辺器具も大掛かりになるため、切断後の取り外し作業にも電動式に比べて手間がかかる。

駆動システム	片1
電動式マシン	0分
油圧式マシン	5分

4.3.5.3.3 【片2】水養生による係数（加算）

この係数は「準2」でも登場した概念。

シート類、排水ホースの取り外し、仮受容器の処理などの手間がかかる。

区分	片2
水養生なし	0分
水養生あり	5分

4.4 【労務・機械編成表】

施工台数	世話役	特殊作業員	普通作業員	車両
1台	1人	1人	4.4.2参照	4.4.3参照
2台	1人	2人		
3台	1人	3人		

4.4.1 【労務の基本編成】

労務の基本編成は、4.1 項②で算出した機械台数に基づいて上表から選ぶ。普通作業員、車両の選定は、次項以降の基準に従う。

4.4.2 【普通作業員】

次の条件を一つでも満たしている場合は、機械1台につき普通作業員を1名追加する。

4.4.2.1 切断厚みが300mmを超える場合（すなわち301mm以上）

4.4.2.2 油圧式マシンを使う場合

4.4.3 【車両】

車両の編成は、使用機械と合計人数によって以下のように選定する。

4.4.3.1 【使用機械】

使用機械の区分による車両の計上方法は以下の通り。

4.4.3.1.1 【電動式】

電動式の機械を使用する場合は、バン1台に機械1台を載せることができるものとして台数を計上する。

4.4.3.1.2 【油圧式】

油圧式の機械を使用する場合は、ユニック車1台に機械2台までを載せることができるものとして台数を計上する。

4.4.3.2 【合計人数による台数の調整】

4.4.3.2.1 【原則】

ユニック車を使う場合は、ユニック車1台に機械のほかに3人までが乗れるものとして台数を計上し、バンを使う場合は、バン1台に機械のほかに2人までが乗れるものとして台数を計上する。

4.4.3.2.2 【人数が多い場合】

計上された人数が【使用機械】の項で計上した車両に乗り切れない場合は、バンを追加する。

例1：油圧式2台の場合

世話役1人、特殊作業員2人、普通作業員2人

→ ユニック車1台、バン1台

例 2 : 電動式 2 台で厚み 350mm を切断する場合
 世話役 1 人、特殊作業員 2 人、普通作業員 2 人
 → バン 3 台

4.4.4 【機械の選定】

ウォールソーの機械は、現場条件によって機種を使い分けるが、ここでは一般的な例として下記のような基準で機械を選定する。なお、400mm を超える躯体の切断は困難を伴うので、そのような施工現場が発生した場合は、実際に施工する現地の業者に、施工可能性と相場を確認する必要がある。

呼称	適用の目安	建設機械等損料表（令和 8 年度版）の参照番号
電動式	切断厚が 300 mm 以下	2016-011-030-001
油圧式	切断厚が 300 mm を超える場合 または切断距離が長い場合	2016-012-070-001

4.4.4.1 【油圧式を選定する条件】

油圧式のウォールソーは、被切断物の厚みが 300mm を超える現場だけではなく、薄い場合でも切断距離が長い現場では選ばれることがある。すなわち 4.3 項（施工可能数量）および 4.5 項（ブレードの消耗率）の計算結果として、当該現場が電動式よりも油圧式によって施工したほうが時間的または経済的に合理的であるという結論が出た場合に選ぶことが望ましい。

ただし水中では電動式を使えないので、その場合の選択肢は油圧式のみとなる。

4.4.4.2 【発電機】

上記で選定した機種の動力は、一般に下記の規格の発電機で稼働させる（原則としてウォールソー 1 台ごとに発電機を 1 台使う）。

もし現場に使用可能な電源があれば、それを利用してもよい。

呼称	定格容量	燃料消費量 (リットル/時間)	使用燃料
電動式	10kVA	1.6	軽油
油圧式 (ユニット)	45kVA	5.7	

※「燃料消費量」は「建設機械等損料表 令和 8 年度版」の 1510-034-001-010 および 1510-034-001-045 の「機関出力」×「運転 1 時間当たり燃料消費率」。

4.5 【ブレードの消耗率】

4.5.1 【ブレード・ライフ】

ブレード・ライフの標準値を右表に示す。一般的にライフ（寿命）は「1枚当たりの切断可能数量（m/枚）」で表示することが多いが、ここでは計算の利便性を優先するために、参考欄に

刃の直径(呼称)	ライフ	参考	
		切断深さ	枚/m
18インチ	3.00 m ² /枚	50mm	0.01667
26インチ	4.33 m ² /枚		0.01155
30インチ	5.00 m ² /枚		0.01000
38インチ	6.33 m ² /枚		0.00790
42インチ	7.00 m ² /枚		0.00714
46インチ	7.67 m ² /枚		0.00652
50インチ	8.30 m ² /枚		0.00602

逆数の状態（枚/m）で表示してある（一般的にステップカットの目安は1回当たり50mm程度であるため、参考欄にも50mmを切った場合を表示している）。

4.5.2 【ブレードの選択例】

ブレードは切断する厚みによって組み合わせて使用する。ステップカットの方法（4.5.4項参照）や機械の特性などの要素が関係するために多くの組み合わせが存在するが、ここでは標準的な組み合わせ例を下に記す。

切断深さ	使用ブレード		
	1枚目	2枚目	3枚目
	基本消耗率(枚/m)	基本消耗率(枚/m)	基本消耗率(枚/m)
50mm	18インチ		
	0.01667		
100mm	18インチ		
	0.03333		
150mm	18インチ		
	0.05		
200mm	26インチ		
	0.04619		
250mm	26インチ		
	0.05774		
300mm	30インチ		
	0.06		
350mm	26インチ	38インチ	
	0.04619	0.0237	
400mm	26インチ	42インチ	
	0.04619	0.02856	
450mm	26インチ	38インチ	46インチ
	0.04619	0.0237	0.01304
500mm	26インチ	38インチ	50インチ
	0.04619	0.0237	0.01806

4.5.3 【鉄筋による消耗率の補正】

ブレードの消耗率は下記の「鉄筋係数」によって変動するため、次の計算式で補正する。

$$\text{ブレード消耗率} = \text{基本消耗率 (枚/m)} \times \text{鉄筋係数}$$

4.5.4 【鉄筋係数】

鉄筋（鉄骨）を含んでいる場合は、右表の係数をブレードの基本消耗率に乗ずることによって、現実の消耗量を計算する。ダイヤモンドは炭素でできているため、鉄と親和性が高く、被切断物に鉄が多く含まれているとダイヤモンドが吸収されやすいことが急激な磨耗の原因である。

鉄筋量	備考	鉄筋係数
無筋(0%)	捨てコンなど	1
低配筋(0.4%未満)	重力式橋台など	1.1
中配筋(0.8%未満)	建物の壁など	1.4
高配筋(1.2%未満)	高欄など	1.6
超高配筋(2%未満)	床版など	1.9

（参考）上表では、無筋コンクリートに比べて鉄のみによって消耗する度合いを、経験によって 60 倍前後とみなしている。したがって、上表に含まれない範囲の配筋率の鉄筋係数を求めるためには、次の計算式を使えばよい。

$$\text{鉄筋係数} = [\text{鉄筋比率} \times 60 + (1 - \text{鉄筋比率}) \times 1]$$

なお、上表の係数については、4.3.5.2.4 項の【参考 2】も参照のこと

4.5.5 【ステップカット】

ステップカットとは、一度に深く切らず、浅い切断を繰り返しながら与えられた厚みまで切る技法を指す。

- 4.5.5.1 【背景】一度に深く切ろうとすると、切断機に強いトルクが必要となり、その強いトルクでブレードが変形しないようにブレードを厚くすると、切削部分が増えて更に大きなトルクが必要になり、かつ材料の無駄も増えるという悪循環に陥る。ステップカットを採用すれば、この悪循環を絶てる。
- 4.5.5.2 【運用方法の違い】ステップカットの具体的方法としては、小さなブレードで浅く切断し徐々に大きなブレードに交換しながら切断する方法と、初めからある程度の大きなブレードを取り付けて往復しながら少しずつ切する方法とがある。どちらが合理的であるかは、現場条件によって変わる。
- 4.5.5.3 【本資料が選択している方法】一般的にウォールソーの現場は道路カッターなどに比べて 1ヶ所の延長距離が短いことが多い。このような場合は、きめ細かくブレードを交換しても能率が落ちるだけなので、4.5.2 項には、「初めからある程度の大きなブレードを取り付けて切る方法」によって例示してある。

4.6 【消耗品・消耗工具等】

4.6.1 【アンカー】

金属拡張式アンカー（3.2.1 項を参照）は、次の要領で計上する。

4.6.1.1 【標準規格】

4分のアンカー（4/8 インチ規格のネジが入るサイズのアンカー）を使うことが多い。あるいは強度の近似しているものとして M12 のネジが入るアンカーでもよい。

4.6.1.2 【使用本数】

正確には1本のレールにつき2本を使用する。ただし計画段階では使用するレールの規格（長さ）は特定できないので、ここでは標準的な 1200mm のレールを使うことを前提として、切断長さ 1200mm ごとに2本のアンカーを計上する（すなわち切断長さ 600mm ごとに1本のアンカーを計上する）。

4.6.2 【消耗工具類】

ウォールソー1台につき、下記の消耗工具類を1セット計上する。

名称	数量	単位	単価	金額	損料/日	損耗率の目安・備考
墨壺	1	個				0.03
コードリール(電線)	1	個				0.01 3.5sq
ハンマードリル	1	本				0.01 日立DH42
キリ	1	本				0.07 穴径18mm
ハシゴ兼用脚立	1	脚				0.01 MED5.1ナカオ
片手ハンマー	1	本				0.02 2ポンド
打ち込み棒	1	本				0.03
スパナセット	1	セット				0.02 両口5本
モンキーレンチ	2	本				0.02 200mm
ラチェットレンチ	2	本				0.02 21～26両口
ドライバー(±)	1	セット				0.03
ペンチ	1	本				0.02 200mm
プライヤー	1	本				0.02 200mm
水平器	1	個				0.02
水中ポンプ	1	台				0.01 1吋
バキュームクリーナ	1	台				0.01
レール(600mm)	3	本				0.01
レール(1200mm)	2	本				0.01
レール(1800mm)	2	本				0.01
合計						

4.7 【動力・用水】

4.7.1 【動力（発電機の燃料）】 …… 1時間当たり消費量 × 1日の稼働時間 × 稼働台数

電力を施工業者が用意する場合は、一般に発電機を持ち込む。このときの燃料消費量は、4.4.4.2 項の表の数値に、1日の稼働時間と稼働台数を乗ずることによって求める。

例：3台の電動マシンを7時間稼働させる場合は10kVAの発電機を3台使うので、
軽油使用量 = $1.6 \times 7 \times 3 = 33.6$ （リットル） となる。

4.7.2 【動力（車両の燃料）】

車両の燃料（ガソリンまたは軽油）は、5.2 項の D 列と M 列の数値を乗ずることによって求める。ただし、ここで示されている D 列の数値は、「建設機械等損料表」の該当欄の「年間運転時間」を「年間運転日数」で除したものであり、単なる一般値である。したがって、移動距離が特定されている具体的な現場の積算までも拘束するものではない。

4.7.3 【用水】

用水（3.1.1.2 項を参照）を施工業者が用意する場合は、水タンクなどに水道水を入れて現場に持ち込む。このときの消費量の計算式としては、「簡易型」「精密型」の2種類が考えられる。水道料金そのものは比較的安く、どちらの計算式を採用しても施工単価には大きな影響を及ぼさないので、積算の精密度に合わせて都合のよい方法を選択してよい。

4.7.3.1 【簡易型】 …… 1日の施工可能時間（分） × 施工台数 × 3リットル/分

例：1台のウォールソーで7時間の仕事をした場合は、

水消費量 = $420 \text{分} \times 1 \text{台} \times 3 \text{リットル/分} = 1260 \text{リットル}$ となる。

（この計算式では、準備時間や片付時間にも水を使っていることになるので、本来よりも過剰に計上されることになる。したがって 3.1.1.2 項に示された1分当たり消費量の目安のうち、最も少ない値（3リットル）を採用しておく）

4.7.3.2 【精密型】 …… 1日の切断時間（分） × 施工台数 × 5リットル/分

例：1台のウォールソーで7時間の仕事をする場合、その現場条件を 4.3.3 項の数式にあてはめたところ、一日あたりの正味の「切断時間」の総計が206分だったとする。この場合、

水消費量 = $206 \text{分} \times 1 \text{台} \times 5 \text{リットル/分} = 1030 \text{リットル}$ となる。

（この計算式では、準備時間や片付時間には水を止めていることになるので、「水増し」が存在しない理屈になる。したがって 3.1.1.2 項に示された1分当たり消費量の目安のうち、最も多い値（5リットル）を採用しておく）

参 考 資 料

このページより後は、あくまでも「参考資料」であり、下記の全項目を了解した上で利用すること。

- ① これらの単価は、調査の手間を省きたいとする関係者を支援する目的で、編纂時の時価を集めたものである。
- ② これらの単価は、個々の物件に適用する時点での単価を保証するものではない。
- ③ したがって、これらの単価は積算価格を拘束するものではない。
- ④ 協会事務局は、最新の時価の問い合わせにその都度対応している余裕がないので、正確な時価情報が必要な者は各自の責任で調べること。
- ⑤ 協会事務局は、独占禁止法の趣旨に従い、工事価格に関する見積書を一切発行できない。

5【参考資料】

5.1【材料等の参考価格】

5.1.1【ブレード】ウォールソー用ブレードは価格・性能ともに種類が多く、標準品を設定することが困難であるが、ここでは各社のラインナップの一例を掲載しておく。

刃の直径 (呼称)	平均	リタケ マシテク	旭 ^ダ イモト ^ダ 工業	シ ^ダ ヤ	DAS	日本 ^ダ イ	サ ^ダ コ ^ダ バン	理 ^ダ 研 ^ダ イ	コンセック
18インチ	186,000	194,000	215,000	175,000	176,000	183,000	166,000	190,000	
26インチ	280,000	274,000	310,000	285,000	262,000	272,000	270,000	281,000	286,000
30インチ	354,000	323,000	363,000	351,000	308,000	353,000	446,000	359,000	329,000
38インチ	504,000	504,000	512,000			489,000		478,000	535,000
42インチ	596,000		590,000			622,000		575,000	
46インチ	700,000	717,000	696,000			734,000		627,000	726,000
50インチ	870,000		904,000			835,000			

5.1.2【アンカー】

金属拡張式アンカー（4分）……………約100円/本

5.1.3【消耗工具類】

名称	数量	単位	単価	金額	損料/日	損耗率の目安・備考
墨壺	1	個	1,500	1,500	45	0.03
コードリール(電線)	1	個	54,000	54,000	540	0.01 3.5sq
ハンマードリル	1	本	85,000	85,000	850	0.01 日立DH42
キリ	1	本	4,000	4,000	280	0.07 穴径18mm
ハシゴ兼用脚立	1	脚	40,600	40,600	406	0.01 MED5.1ナカオ
片手ハンマー	1	本	1,210	1,210	24	0.02 2ポンド
打ち込み棒	1	本	1,000	1,000	30	0.03
スパナセット	1	セット	4,800	4,800	96	0.02 両口5本
モンキーレンチ	2	本	2,860	5,720	114	0.02 200mm
ラチェットレンチ	2	本	5,100	10,200	204	0.02 21~26両口
ドライバー(±)	1	セット	1,500	1,500	45	0.03
ペンチ	1	本	1,480	1,480	30	0.02 200mm
プライヤー	1	本	3,340	3,340	67	0.02 200mm
水平器	1	個	3,000	3,000	60	0.02
水中ポンプ	1	台	32,000	32,000	320	0.01 1吋
バキュームクリーナ	1	台	63,000	63,000	630	0.01
レール(600mm)	3	本	85,000	255,000	2,550	0.01
レール(1200mm)	2	本	130,000	260,000	2,600	0.01
レール(1800mm)	2	本	217,000	434,000	4,340	0.01
合計					13,231	

5.2 【損失表】

損料・燃料消費量(切断機・発電機・車両)

No	品目	A	B	C	D	E	F	G	H	I	J	K	L	M
		基礎価格	機関出力(kW)	標準使用年数	1日運転時間	運転日数	供用日数	維持修理費率	年間管理費率	償却費率	一日の損料率	1日の総損料	燃料消費率(L/kW・h)	1時間の燃料消費量
1	電動式	1,900,000	2.4	6		70	90	0.7	0.1	0.93	0.005310	10,100		
2	油圧式	11,300,000	21	6		70	90	0.7	0.1	0.93	0.005310	60,000		
3	発電機(10kVA)	1,570,000	13	10	※(5)	110	140	0.25	0.08	0.92	0.001791	2,810	0.123	1.6
4	発電機(45kVA)	3,880,000	46	10	※(5)	110	140	0.25	0.08	0.92	0.001791	6,950	0.123	5.7
5	バン(ワンボックス型)	2,740,000	69	8.5	3.57	210	250	0.45	0.13	0.93	0.001392	3,810	0.049	3.4
6	ユニック4t	8,090,000	132	12.5	5.36	140	170	0.4	0.13	0.91	0.001677	13,600	0.04	5.3

上記は「建設機械等損料表」令和8年度版(以下、損料表と表記)を参照した。詳細は下記の通り。

- (1) No.1は損料表の2016-011-030-001を掲載した。
- (2) No.2は損料表の2016-012-070-001を掲載した。
- (3) No.3は損料表の1510-034-001-010を、No.4は1510-034-001-045を、それぞれ掲載した。
- (4) No.5は損料表の2022-200-020-001を、No.6は0302-021-043-001を、それぞれ掲載した。
- (5) No.3、No.4の「一日運転時間」は標準的現場では7時間とする。

計算式の説明

a)
$$J = \left(\frac{I+G}{C} + H \right) \times \frac{1}{E} \dots \text{損料表 (8) ページの「第(12)欄」の数式に基づく。}$$

b)
$$K = A \times J \dots \text{損料表 (8) ページの「第(13)欄」の数式に基づく。}$$

c)
$$M = B \times L \dots \text{損料表 (9) ページの「第(17)欄」の数式に基づく。}$$

各団体の連絡先（令和 8 年 7 月 1 日現在）

日本コンクリート切断穿孔業協会	東京都品川区西五反田 1-4-8-412	03-3490-3217
ダイヤモンド工事業協同組合	東京都港区芝 5-13-16 2階	03-3454-6990

施工計画の手引

ウォールソーイング工法（第 27 版）

不許複製

令和 8 年 7 月 1 日発行

編集・発行

日本コンクリート切断穿孔業協会
ダイヤモンド工事業協同組合

積算 (例)

ウォールソーイング工法

目 次

1	はじめに	
1.1	この資料の目的	1
1.2	項目番号の表記	1
2	積算の進め方の具体例	
2.1	1台当たり施工可能数量の算出	2
2.2	日当たり施工台数の設定	3
2.3	日当たり施工可能数量の算出	3
2.4	労務・機械編成を選ぶ	3
2.5	ブレード消耗率の算出	4
2.6	ブレード消耗量の算出	4
2.7	消耗品・消耗工具等の計上	4
2.8	動力・用水の計上	4
2.9	代価表への記入	6
2.10	単価（1m当たり）を求める	7
3	さまざまな現場条件の計算例	
3.1	低配筋の例	8
3.2	中配筋の例	10
3.3	高配筋の例	12

1 【はじめに】

1.1 【この資料の目的】

この資料は、「施工計画の手引：ウォールソーイング工法（第 27 版）」（編集・発行：一般社団法人 日本コンクリート切断穿孔業協会）をもとに、ウォールソーイング工法の積算例を具体的に示したものである。

1.2 【項目番号の表記】

混乱を防ぐため、引用する項目番号については次のように表記されている。

1.2.1 この資料から引用するとき …………… ○○項

1.2.2 「施工計画の手引」から引用するとき …………… 手引○○項

2【積算の進め方の具体例】

2.1 【1台当たり施工可能数量の算出】 ……10.73m/台

2.1.1 【想定した現場条件】

ここでは、典型的なウォールソーイング工事の現場として次のような現場条件を想定した。

- 2.1.1.1 【1日施工可能時間】 ……7時間（昼間）
- 2.1.1.2 【切断厚み】 ……200mm
- 2.1.1.3 【切断面】 ……壁
- 2.1.1.4 【切断方向】 ……水平
- 2.1.1.5 【平均切断長さ】 ……1500mm
- 2.1.1.6 【使用機械】 ……電動式マシン
- 2.1.1.7 【水養生の要否】 ……必要
- 2.1.1.8 【高所作業の有無】 ……なし
- 2.1.1.9 【吊りながら切断】 ……不要
- 2.1.1.10 【被切断物の材質】 ……現場打ちコンクリート
- 2.1.1.11 【鉄筋量】 ……低配筋（0.4%未満）
- 2.1.1.12 【日当たり計画施工量】 ……不明
- 2.1.1.13 【電源の負担】 ……施工業者が発電機を用意する
- 2.1.1.14 【用水の負担】 ……施工業者が冷却水を用意する

2.1.2 【1台当たり施工可能数量の算出】 ……10.73m/台

1台の機械が1日で施工できる数量は、手引 4.3.3 項に示された方法で計算するが、これを計算するためには、あらかじめ4つの値（1日施工可能時間、1ヶ所当りの準備時間、1ヶ所当りの切断時間、1ヶ所当りの片付時間）が明らかになっていなければならない。この4つの値を下記の要領で拾い集めれば、冒頭の計算結果（10.73m/台）が導き出せる。

2.1.2.1 【1日施工可能時間】 ……420分（7時間）

これは施工条件として、初めに設定したもの。

2.1.2.2 【1ヶ所当たりの準備時間】 ……28分

設定された施工条件を手引 4.3.5.1.1～4.3.5.1.4 項にあてはめると、基本準備時間…13分、準1…0分、準2…15分、準3…0分、準4…0分となるので、手引 4.3.3.1 項の数式により、 $13+0+15+0+0=28$ となる。

2.1.2.3 【1ヶ所当たりの切断時間】 ……20.78分

設定された施工条件を手引 4.3.5.2.1～4.3.5.2.5 項にあてはめると、基本切断速度…96mm/分、切1…0.94、切2…1、切3…0.8、切4…1となるので、手引 4.3.3.2 項の数式により、 $1500 \div (96 \times 0.94 \times 1 \times 0.8 \times 1) \approx 20.78$ となる。

2.1.2.4 【1ヶ所当たりの片付時間】 …………… 10分
設定された施工条件を手引 4.3.5.3.1～4.3.5.3.3 項にあてはめると、基本片付時間…
5分、片1…0分、片2…5分となるので、手引 4.3.3.3 項の数式により、 $5+0+5=10$ となる。

2.1.2.5 【計算結果】 ……………7.15ヶ所/台、つまり 10.73m/台（再掲）
これまでに算出した4つの指標を、手引 4.3.3 項の数式に代入すると、 $420 \div (28+20.78+10) = 7.15$ となり、1ヶ所の平均長さは 1500mm と設定されていたから、 $7.15 \text{ヶ所} \times 1.5\text{m/ヶ所} = 10.73\text{m}$ となる。

2.2 【日当たり施工台数の設定】 …………… 1台

2.2.1 【日当たり計画施工量】

2.1.2.5 項で「1台当たり施工可能数量」が 10.73m と計算できたので、本来であれば、その数値をもとに、必要な台数と人員を配置することになる（たとえば「日当たり計画施工量」が 21m なら、ウォールソーは約2台を配置すればよいことになる）。ただし今回は「日当たり計画施工量」が不明であるため、下記の基準にしたがう。

2.2.2 【日当たり計画施工量が不明の場合】 …………… 1台

今回は「日当たり計画施工量」が不明であるため、手引 4.1②の注釈にしたがって、1台のみを計上する。

2.3 【日当たり施工可能数量の算出】 ……………10.73m/日

2.3.1 【施工数量×台数】 …………… 10.73m/日（再掲）

今回は、2.2.2 項で「日当たり施工台数」を1台としたので、 $10.73 \times 1 = 10.73$ となる。

2.4 【労務・機械編成を選ぶ】 …………… 世話役、特殊作業員、バン、電動機、発電機

2.4.1 【世話役の編成】 …………… 世話役1人

今回は、2.1.1.6 項で電動式を選び、2.2.2 項で施工台数を1台としたため、手引 4.4 項の表により、世話役1人を計上する。

2.4.2 【特殊作業員の編成】 …………… 特殊作業員を1人

今回の現場条件では、切断厚みが 200mm で、電動式の機械を使うため、手引 4.4.2.1～4.4.2.2 項は、どちらも該当しない。したがって特殊作業員は1人のみを計上する。

2.4.3 【車両の編成】 …………… バンを1台

今回は、電動式の機械を使い、合計人数が2人であるため、手引 4.4.3.1.1 項および手引 4.4.3.2.1 項により、バンを1台計上する。

2.4.4 【機械の選択】 …………… 電動式を1台

今回は、2.1.1.6 項で電動式マシンを選択しているため、電動式マシンを1台計上する。

2.4.5 【発電機を選択】 …………… 10kVA を1台

今回の現場条件では、電源を施工業者が供給することになっているため、手引 4.4.4.2 項の表に従って、10kVA の発電機を 1 台計上する。

2.5 【ブレード消耗率の算出】 ……………26 インチのブレード 0.05081 枚/m

2.5.1 【基本消耗率】 ……………26 インチのブレード 0.04619 枚/m

今回は 200mm の厚みを切断するので、手引 4.5.2 項の一覧表から、26 インチのブレードを 0.04619 枚/m の割合で消費していくことになる。

2.5.2 【鉄筋による消耗率】 ……………補正後の消耗率 0.05081 枚/m

今回の現場では、鉄筋量として「低配筋」を選択しているため、手引 4.5.3.1 項の表により、ブレードの基本消耗率を 1.1 倍する（すなわち $0.04619 \text{ 枚/m} \times 1.1 \div 0.05081 \text{ 枚/m}$ となる）

2.6 【ブレード消耗量の算出】 ……………26 インチのブレードを 0.545 枚/日

2.6.1 【ブレード消耗量】 ……………0.545 枚/日

2.5.2 項で、補正後の消耗率が 0.05081 枚/m だったので、
 $0.05081 \text{ 枚/m} \times 10.73 \text{ m/日} \div 0.05081 \text{ 枚/m} = 0.545 \text{ 枚/日}$ となる。

2.7 【消耗品・消耗工具等の計上】 ……アンカー17.9 本、消耗工具等 1 セット

2.7.1 【アンカーの本数】 ……………17.9 本

今回の施工量は、2.1.2.5 項で 10.73m と計算されているので、手引 4.6.1.2 項により、
 $10.73 \div 0.6 \div 0.6 = 17.9$ となる。

2.7.2 【消耗工具類】 ……………1 セット

今回の施工条件では、2.2.2 項により機械は 1 台のみを使用することになっているので、消耗工具類のセット数は、手引 4.6.2 項に従って、1 セットを計上する。

2.8 【動力・用水の計上】 ……………車両用 12.14 リットル、発電機用 11.2 リットル、水 735 リットル

2.8.1 【専用車の燃料】 ……………ガソリン 11.73 リットル

今回は、2.4.3 項でワゴン車を 1 台計上したので、手引 4.7.2 項に従ってガソリンを計上する。
($3.4 \text{ リットル} \times 3.57 \text{ 時間} \times 1 \text{ 台} \div 1 = 12.14$)

2.8.2 【発電機の燃料】 ……………軽油 11.2 リットル

この現場では、2.1.1.1 項で 1 日の施工可能時間を 7 時間と設定しており、かつ発電機の台数は 2.4.5 項で 1 台と決めたので、手引 4.7.1 項の計算式により、
 $1.6 \times 7 \times 1 = 11.2$ となる。

2.8.3 【水道水】 ……………735 リットル

この現場では、2.1.2.5 項の計算により、1 ヶ所当りの総作業時間が 58.78 分
($28 + 20.78 + 10$)、そのうち切断時間は 2.1.2.3 項により 20.78 分であることが判明して

いる。すなわち総作業時間に占める切断時間の割合は、約 35%である。1日の施工可能時間は 420 分なので、1日の総切断時間は、

$420 \text{ 分} \times 0.35 = 147 \text{ 分}$ となる。

この 147 分（総切断時間）を、手引 4.7.3.2 項の数式に代入して、

$147 \times 1 \times 5 = 735$ と求められる。

2.9 【代価表への記入】

2.9.1 【数量の記入】

これまでに算出された数量を、手引 4.2 項の代価表に記入する。

	大分類	小分類	数量	単位	単価	金額	備考
1	人件費	世話役	1	人			
2		特殊作業員	1	人			
3		普通作業員	0	人			
4	機械損料	切断機	1	台			
5		発電機	1	台			
6	車両損料	バン	1	台			
7		ユニック	0	台			
8	材料費	ブレード1	0.545	枚			26インチ
9		ブレード2	0	枚			
10		ブレード3	0	枚			
11	消耗品費	アンカー	17.9	本			4.6.1.2項から算出
12		消耗工具等	1	セット			
13	動力(燃料)	発電機	11.2	リットル			1台分
14		バン	12.14	リットル			
15		ユニック	0	リットル			
16	用水	水道水	735	リットル			4.7.3.2項から算出
17							
18	小計						(円/10.73m)
19							
20	1m当たり単価						(円/m)

2.9.2 【単価の記入】

数量の右側に単価を記入する。

2.9.2.1 【単価の出典】

それぞれの単価の根拠は、右列の「備考」欄に記されている。

	大分類	小分類	数量	単位	単価	金額	備考
1	人件費	世話役	1	人	34,400	34,400	R8年度の東京地区単価
2		特殊作業員	1	人	30,700	30,700	〃
3		普通作業員	0	人	27,000	0	〃
4	機械損料	切断機	1	台	10,100	10,100	手引5.2項のNo.1のK列
5		発電機	1	台	2,810	2,810	手引5.2項のNo.3のK列
6	車両損料	バン	1	台	3,810	3,810	手引5.2項のNo.5のK列
7		ユニック	0	台	13,600	0	手引5.2項のNo.6のK列
8	材料費	ブレード1	0.545	枚	280,000	152,600	手引5.1.1項の26インチ
9		ブレード2	0	枚		0	
10		ブレード3	0	枚		0	
11	消耗品費	アンカー	17.9	本	100	1,790	手引5.1.2項
12		消耗工具等	1	セット	13,231	13,231	手引5.1.3項
13	動力(燃料)	発電機	11.2	リットル	150	1,680	時価(軽油代金)
14		バン	12.14	リットル	170	2,064	時価(ガソリン代金)
15		ユニック	0	リットル	150	0	
16	用水	水道水	735	リットル	0.2	147	時価(上水道料金)
17							
18	小計					253,332	(円/10.73m)
19							
20	1m当たり単価					23,610	(円/m)

2.10 【単価（1m 当たり）を求める】 …… 23,610 円/m

2.10.1 【今回の結果】 …… 253,332 円 ÷ 10.73m ≒ 23,610 円/m

代価表の 20 行目で計算する 1 m あたり単価は、18 行目の小計金額を 10.73m で割れば算出できる（今回の現場の 1 日施工可能数量は 10.73m と算出されていたので）。この場合は、1 m 当たり 23,610 円となる。

2.10.2 【その他の厚みの計算単価】

上記では 200mm の厚みを前提に計算したが、この施工条件で上記以外の厚みについては、3.1.4 項に一覧表を提示している。

3【さまざまな現場条件の計算例】

3.1【低配筋の例】

3.1.1【低配筋を電動式で切断】

これは 2.1.1 項で例示した条件と同じもの

- 3.1.1.1【1日施工可能時間】……………7時間（昼間）
- 3.1.1.2【切断面】……………壁
- 3.1.1.3【切断方向】……………水平
- 3.1.1.4【平均切断長さ】……………1500mm
- 3.1.1.5【使用機械】……………電動式マシン
- 3.1.1.6【水養生の要否】……………必要
- 3.1.1.7【高所作業の有無】……………なし
- 3.1.1.8【吊りながら切断】……………不要
- 3.1.1.9【被切断物の材質】……………現場打ちコンクリート
- 3.1.1.10【鉄筋量】……………低配筋（0.4%未満）
- 3.1.1.11【日当たり計画施工量】……………不明
- 3.1.1.12【電源の負担】……………施工業者が発電機を用意する
- 3.1.1.13【用水の負担】……………施工業者が冷却水を用意する

3.1.2【低配筋を油圧式で切断】

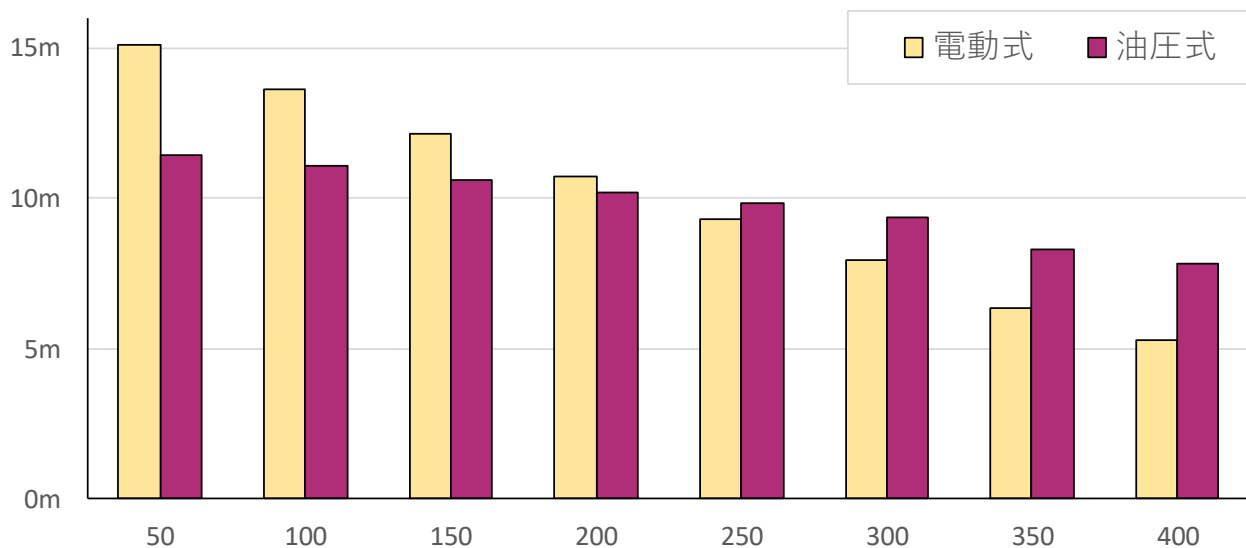
これも 2.1.1 項と同じだが、機械を油圧式に変更している

- 3.1.2.1【1日施工可能時間】……………7時間（昼間）
- 3.1.2.2【切断面】……………壁
- 3.1.2.3【切断方向】……………水平
- 3.1.2.4【平均切断長さ】……………1500mm
- 3.1.2.5【使用機械】……………油圧式マシン
- 3.1.2.6【水養生の要否】……………必要
- 3.1.2.7【高所作業の有無】……………なし
- 3.1.2.8【吊りながら切断】……………不要
- 3.1.2.9【被切断物の材質】……………現場打ちコンクリート
- 3.1.2.10【鉄筋量】……………低配筋（0.4%未満）
- 3.1.2.11【日当たり計画施工量】……………不明
- 3.1.2.12【電源の負担】……………施工業者が発電機を用意する
- 3.1.2.13【用水の負担】……………施工業者が冷却水を用意する

3.1.3 【施工可能数量の目安1】

左記の条件をもとに算出した1日当たり施工量は以下ようになる。

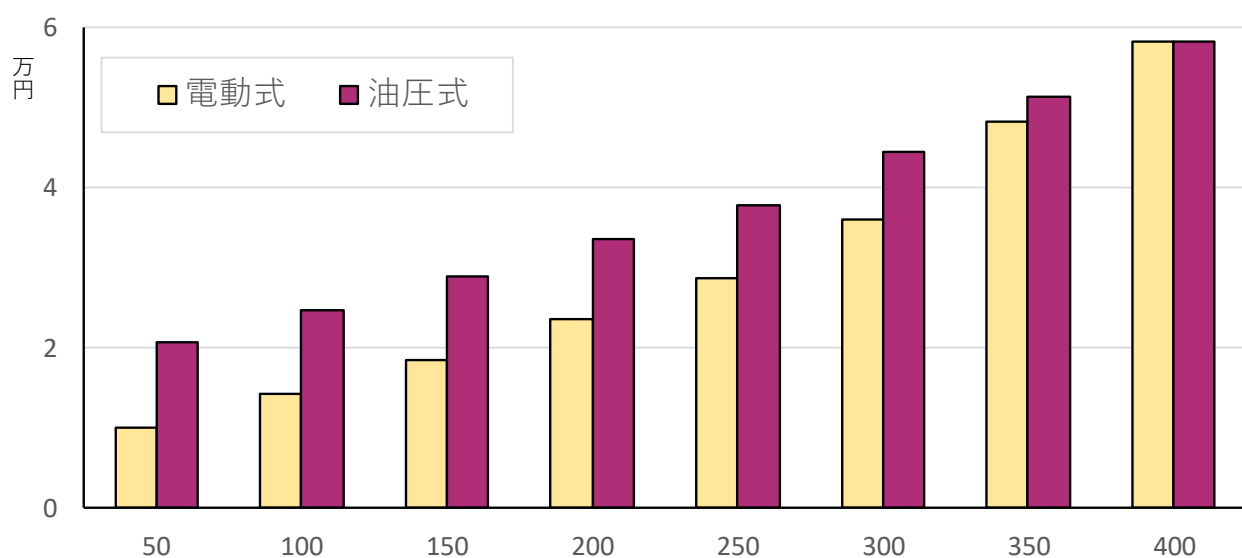
	50mm	100mm	150mm	200mm	250mm	300mm	350mm	400mm
電動式	15.09m	13.61m	12.12m	10.73m	9.30m	7.97m	6.36m	5.27m
油圧式	11.46m	11.06m	10.62m	10.22m	9.84m	9.38m	8.27m	7.82m



3.1.4 【施工単価の目安1】

左記の条件をもとに算出した単価（1m当たり）は以下ようになる。

	50mm	100mm	150mm	200mm	250mm	300mm	350mm	400mm
電動式	10,131	14,251	18,564	23,610	28,603	35,953	48,281	58,214
油圧式	20,691	24,713	28,867	33,582	37,890	44,446	51,278	58,225



3.2 【中配筋の例】

3.2.1 【中配筋を電動式で切断】

中配筋の躯体を電動式マシンで切断した例

- 3.2.1.1 【1日施工可能時間】 …… 7時間（昼間）
- 3.2.1.2 【切断面】 …… 壁
- 3.2.1.3 【切断方向】 …… 水平
- 3.2.1.4 【平均切断長さ】 …… 1200 mm
- 3.2.1.5 【使用機械】 …… 電動式マシン
- 3.2.1.6 【水養生の要否】 …… 必要
- 3.2.1.7 【高所作業の有無】 …… なし
- 3.2.1.8 【吊りながら切断】 …… 不要
- 3.2.1.9 【被切断物の材質】 …… 現場打ちコンクリート
- 3.2.1.10 【鉄筋量】 …… 中配筋（0.8%未満）
- 3.2.1.11 【日当たり計画施工量】 …… 不明
- 3.2.1.12 【電源の負担】 …… 施工業者が発電機を用意する
- 3.2.1.13 【用水の負担】 …… 施工業者が冷却水を用意する

3.2.2 【中配筋を油圧式で切断】

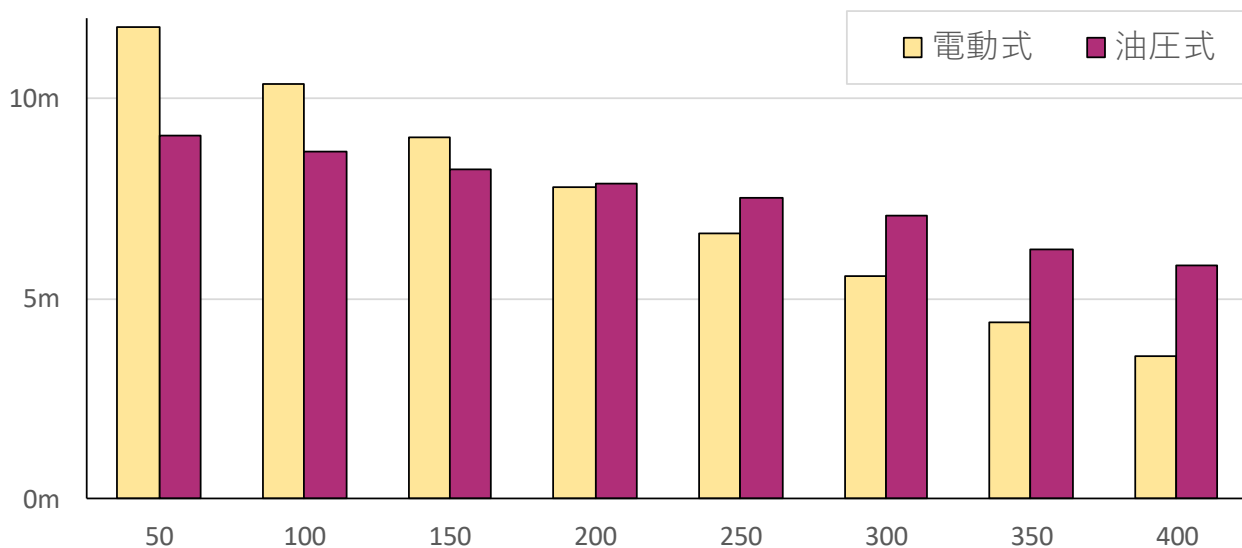
上記と同じ現場を油圧式マシンで切断した例

- 3.2.2.1 【1日施工可能時間】 …… 7時間（昼間）
- 3.2.2.2 【切断面】 …… 壁
- 3.2.2.3 【切断方向】 …… 水平
- 3.2.2.4 【平均切断長さ】 …… 1200mm
- 3.2.2.5 【使用機械】 …… 油圧式マシン
- 3.2.2.6 【水養生の要否】 …… 必要
- 3.2.2.7 【高所作業の有無】 …… なし
- 3.2.2.8 【吊りながら切断】 …… 不要
- 3.2.2.9 【被切断物の材質】 …… 現場打ちコンクリート
- 3.2.2.10 【鉄筋量】 …… 中配筋（0.8%未満）
- 3.2.2.11 【日当たり計画施工量】 …… 不明
- 3.2.2.12 【電源の負担】 …… 施工業者が発電機を用意する
- 3.2.2.13 【用水の負担】 …… 施工業者が冷却水を用意する

3.2.3 【施工可能数量の目安2】

左記の条件をもとに算出した1日当たり施工量は以下ようになる。

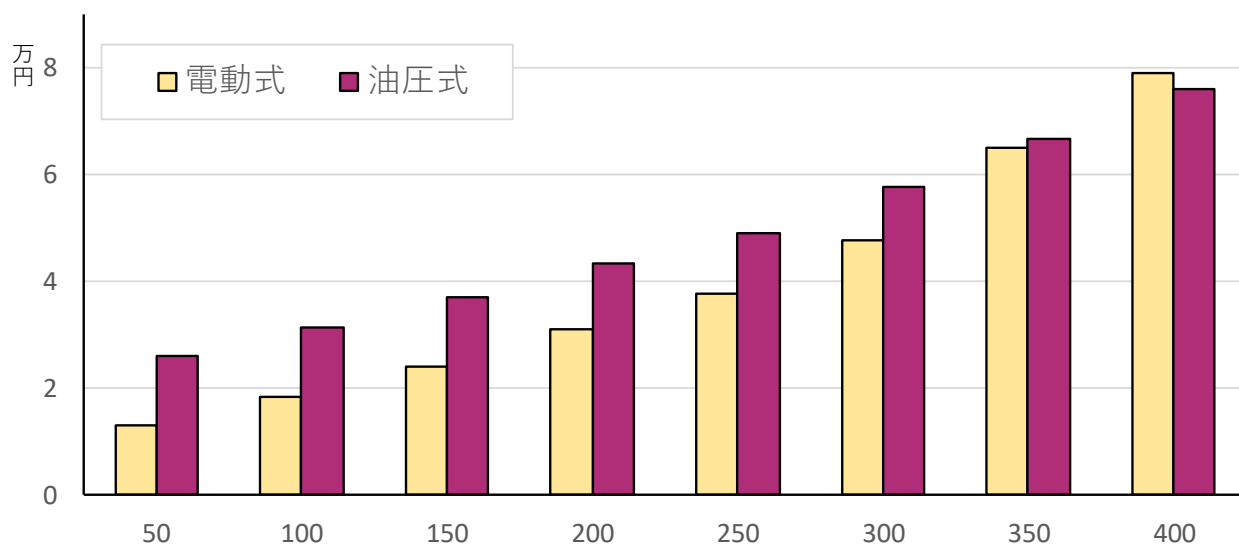
	50mm	100mm	150mm	200mm	250mm	300mm	350mm	400mm
電動式	11.77m	10.36m	9.02m	7.80m	6.62m	5.56m	4.40m	3.58m
油圧式	9.07m	8.68m	8.24m	7.86m	7.51m	7.08m	6.22m	5.81m



3.2.4 【施工単価の目安2】

左記の条件をもとに算出した単価（1mあたり）は以下ようになる。

	50mm	100mm	150mm	200mm	250mm	300mm	350mm	400mm
電動式	12,910	18,384	24,146	30,947	37,750	47,713	65,010	78,980
油圧式	26,140	31,445	36,999	43,225	48,925	57,634	66,506	75,866



3.3 【高配筋の例】

3.3.1 【高配筋を電動式で切断】

高配筋の躯体を電動式マシンで切断した例

- 3.3.1.1 【1日施工可能時間】 …… 7時間（昼間）
- 3.3.1.2 【切断面】 …… 壁
- 3.3.1.3 【切断方向】 …… 水平
- 3.3.1.4 【平均切断長さ】 …… 1200mm
- 3.3.1.5 【使用機械】 …… 電動式マシン
- 3.3.1.6 【水養生の要否】 …… 必要
- 3.3.1.7 【高所作業の有無】 …… なし
- 3.3.1.8 【吊りながら切断】 …… 不要
- 3.3.1.9 【被切断物の材質】 …… 現場打ちコンクリート
- 3.3.1.10 【鉄筋量】 …… 高配筋（1.2%未満）
- 3.3.1.11 【日当たり計画施工量】 …… 不明
- 3.3.1.12 【電源の負担】 …… 施工業者が発電機を用意する
- 3.3.1.13 【用水の負担】 …… 施工業者が冷却水を用意する

3.3.2 【高配筋を油圧式で切断】

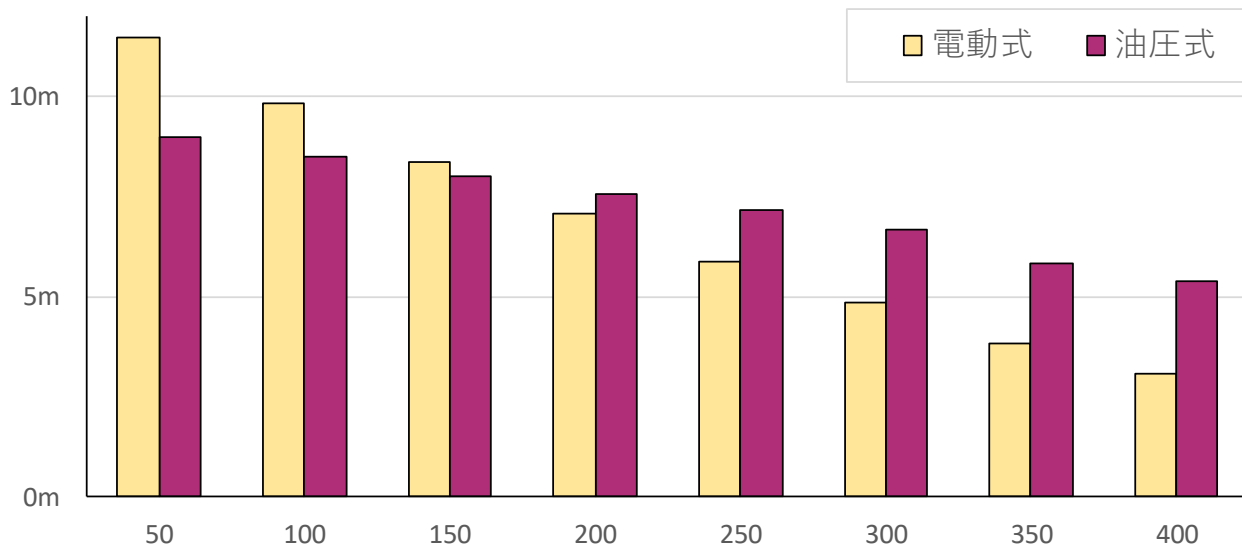
上記と同じ現場を油圧式マシンで切断した例

- 3.3.2.1 【1日施工可能時間】 …… 7時間（昼間）
- 3.3.2.2 【切断面】 …… 壁
- 3.3.2.3 【切断方向】 …… 水平
- 3.3.2.4 【平均切断長さ】 …… 1200mm
- 3.3.2.5 【使用機械】 …… 油圧式マシン
- 3.3.2.6 【水養生の要否】 …… 必要
- 3.3.2.7 【高所作業の有無】 …… なし
- 3.3.2.8 【吊りながら切断】 …… 不要
- 3.3.2.9 【被切断物の材質】 …… 現場打ちコンクリート
- 3.3.2.10 【鉄筋量】 …… 高配筋（1.2%未満）
- 3.3.2.11 【日当たり計画施工量】 …… 不明
- 3.3.2.12 【電源の負担】 …… 施工業者が発電機を用意する
- 3.3.2.13 【用水の負担】 …… 施工業者が冷却水を用意する

3.3.3 【施工可能数量の目安3】

左記の条件をもとに算出した1日当たり施工量は以下ようになる。

	50mm	100mm	150mm	200mm	250mm	300mm	350mm	400mm
電動式	11.46m	9.83m	8.35m	7.08m	5.89m	4.86m	3.82m	3.05m
油圧式	8.98m	8.50m	7.98m	7.54m	7.14m	6.66m	5.82m	5.39m



3.3.4 【施工単価の目安3】

左記の条件をもとに算出した単価（1m当たり）は以下ようになる。

	50mm	100mm	150mm	200mm	250mm	300mm	350mm	400mm
電動式	13,759	20,143	26,897	34,832	42,840	54,565	74,510	91,256
油圧式	26,961	33,159	39,623	46,875	53,533	63,599	73,714	84,460

